

# Ford

NUEVA TRANSIT VAN





**VISIONARIO. INGENIOSO. SORPRENDENTE.  
TODOS LOS VEHÍCULOS LLEVAN SU FIRMA.**

*Henry Ford*

## ÍNDICE

Introducción .....	2	Sistema de aparcamiento asistido .....	26
Interior .....	4	Equipamiento que te facilita la vida .....	32
Capacidad de carga .....	6	Ambiente .....	36
Carrocería Transit Van .....	8	Trend .....	38
Van Doble Cabina .....	12	Trail .....	40
Transit Trail .....	16	Limited .....	42
Carrocería Van Doble Cabina .....	18	Color y tapicería .....	44
Carrocería Kombi .....	19	Personalización .....	46
Coste de uso .....	21	Eficiencia .....	48
Transmisión .....	22	Especificaciones .....	52
Comunicación y Conectividad .....	24		



*El modelo de la imagen es una Transit Van Trail L3 H2 con la carrocería en color metalizado Azul Chrome (opción).*

*La versión mostrada es una Transit Van Doble Cabina Limited L3 H2 con la carrocería en color metalizado Plata Perla (opción). (Esta versión no está disponible en España).*



*El modelo de la imagen es una Transit Kombi Trend L3 H2 con la carrocería en color metalizado Rojo Rubí (opción).*





# La mejor Ford Transit de todos los tiempos

## Construida para el trabajo duro

Inteligente, capaz y eficiente, la Ford Transit está diseñada para destacar en todos los aspectos posibles.

En toda la gama Transit encontrarás unas impresionantes cargas útiles y un consumo de combustible mejorado\* gracias a su optimizado motor diésel Ford EcoBlue y a la nueva tecnología EcoBlue Hybrid (MHEV) con su batería de 48V. Por otro lado, su parrilla frontal de 3 barras y sus Faros Bi-Xenon con Luces diurnas LED (opción en Trend y Trail, de serie en Limited) no pasará desapercibida para nadie.

El interior de la cabina está equipado con conectividad y tecnologías de asistencia al conductor de última generación. Además, el diseño interior fresco y moderno ofrece un estilo, practicidad y comodidad que hará que tu día a día en el trabajo sea mucho más llevadero.

\*Para más información acerca de las emisiones de CO<sub>2</sub> y consumo de combustible, por favor, consultad la sección de especificaciones.

El modelo mostrado es una Transit Van Limited L3 H2 con la carrocería en color metalizado Azul Chrome (opción).





## Bienvenido a tu nueva oficina

La Nueva Transit te ayuda a seguir el ritmo de tu intensa jornada.

El espacioso y rediseñado interior con su nuevo panel de instrumentos y un diseño ergonómico de alta calidad te ayuda a tomar el control cómodamente. La pantalla capacitiva del SYNC 3 de 20,3cm (8") permite deslizamientos multitáctiles y pellizcar para ampliar, así como colocar los iconos de las aplicaciones y las pantallas de fondo como harías en tu smartphone o tu tablet (de serie en Limited).

El asiento de pasajero doble (de serie) o individual (opcional) completamente regulable ofrece un amplio espacio para un máximo de hasta tres personas (Van). La palanca de cambios montada inteligentemente en el salpicadero en ningún momento estorba a los ocupantes del vehículo. Y, puesto que la vida al volante es mucho más práctica y más agradable cuando tienes espacio para guardar todo lo que necesitas, también encontrarás muchos compartimentos de almacenamiento distribuidos por toda la cabina.

*El modelo de la imagen es una Transit Van Limited con la carrocería en color metalizado Azul Chrome (opción).*

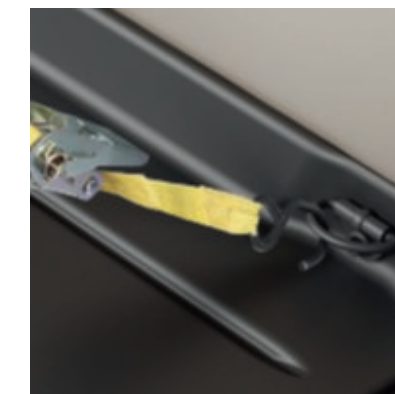




# Diseñada para el trabajo duro

La Nueva Transit está diseñada para abordar cualquier trabajo y ofrecerte todo lo que necesitas de un vehículo comercial. Detrás del mamparo y conforme a la normativa DIN/ISO, encontrarás hasta 15,1 metros cúbicos\* de volumen de carga. Gracias a las paredes prácticamente verticales, un suelo de carga plano y longitudes de carga de hasta 4256 mm en la versión L4 "Jumbo", se pueden transportar fácilmente artículos como tubos, tableros o rollos de moqueta.

El acceso es rápido y sencillo, gracias a una puerta lateral deslizante de carga de amplia apertura, puertas traseras de altura total y un estribo integrado en el paragolpes trasero. El suelo de la zona de carga es resistente y de fácil limpieza.



## Sujeciones en los laterales

Los puntos de sujeción de la Transit, conformes con la normativa DIN/ISO, están colocadas justo por encima de las paredes laterales de la zona de carga. Facilitan la sujeción de la carga y mantienen el suelo libre de obstáculos. (De serie)



## Luces LED en la zona de carga

Proporcionan una mejor iluminación de la zona de carga para agilizar y facilitar las operaciones de carga y descarga. (Opción en Van y Van Doble Cabina)

*El modelo de la imagen es una Transit Van Trend L4 H3 con la carrocería en color sólido Rojo Race.*

\*Medido en metros cúbicos con el mamparo completo de serie.





# Nueva Transit Van 5 Toneladas

## La elección Heavy Duty

La Nueva Transit Van de Masa Máxima Autorizada (MMA) de 5 toneladas combina una carga útil neta de hasta 2.297 kg y hasta 15,1 m<sup>3</sup> de volumen de carga. Además, su Masa Máxima del Conjunto (MMC) es de 7 toneladas (en transmisión manual). Esta versión está impulsada por el motor diésel 2.0 EcoBlue Heavy Duty de 125 kW (170CV) y se puede elegir entre transmisión manual de 6 velocidades y transmisión automática de 10 velocidades.

## Únicamente en Transit Van 5 Toneladas

- Peso máximo en el eje trasero de 3.500 kg
- Ruedas traseras dobles con neumáticos más anchos
- Peso máximo en el eje delantero de 2.100 kg en las versiones con transmisión automática de 10 velocidades

La Transit Van de 5 Toneladas Heavy Duty es ideal para todo tipo de transformaciones, como por ejemplo furgones policiales o vehículos de construcción.



Los laterales reforzados aumentan la durabilidad de la zona de carga y la hacen más resistente para cargas pesadas, mientras que los puntos de sujeción, un paragolpes trasero con escalón y 4.256 mm de longitud de carga máxima, facilitan la carga y descarga y el transporte de lo que sea que necesites llevar.

El modelo mostrado es una Transit Van 5 Toneladas L4 H3 con la carrocería en color metalizado Azul Chrome (opción).



# Transit Van

Batalla media L2

Techo H2 TD  
**10,0**  
m3\*  
TT/AWD  
**9,5**  
m3\*



Techo alto H3 TD  
**11,2**  
m3\*  
TT/AWD  
**10,7**  
m3\*



**2/3**  
asientos

Carga útil neta máx. de hasta 1.402 kg  
Masa Máxima Autorizada desde 3.100 kg hasta 3.500 kg



Europalets x4

Batalla larga L3

Techo H2 TD  
**11,5**  
m3\*  
TT/AWD  
**11,0**  
m3\*



Techo alto H3 TD  
**13,0**  
m3\*  
TT/AWD  
**12,4**  
m3\*



**2/3**  
asientos

Carga útil neta máx. de hasta 1.348 kg  
Masa Máxima Autorizada desde 3.100 kg hasta 3.500 kg



Europalets x4

Batalla extra-larga L4



Techo alto H3 TT/AWD  
**15,1**  
m3\*



**2/3**  
asientos

Carga útil neta máx. de hasta 2.297 kg  
Masa máxima autorizada desde 3.500 kg hasta 5.000 kg



Europalets x5



Europalet 1,200 mm x 800 mm.

\*Las mediciones se muestran en metros cúbicos y con mamparo completo.  
TD = Tracción delantera. TT = Tracción trasera. AWD = Tracción total.



# Espacio para tu personal y tus herramientas

Cuando necesites transportar a un equipo de personas y, a la vez, herramientas o carga, la Ford Transit Van Doble Cabina es la solución ideal. La cabina ofrece las mismas características que una Van, mientras que las puertas deslizantes laterales acristaladas\* permiten el acceso a la segunda fila de asientos adicional.

Diseñada para transportar hasta 7 pasajeros cómodamente, junto con 8,4 m<sup>3</sup> de volumen de carga detrás de un mamparo fijo (nota: la capacidad de carga está limitada por el peso y la distribución de la misma), la Transit Van Doble Cabina puede abordar prácticamente cualquier tarea que se le asigne.

\*La puerta lateral del lado del pasajero es de serie; la doble puerta lateral está disponible como opción.

La versión mostrada es una Transit Van Doble Cabina Limited L3 H2 con la carrocería en color metalizado Plata Luna (opción). (Esta versión no está disponible en España)







## La mayor versatilidad a tu servicio

En la Nueva Transit Van Doble Cabina hay espacio y comodidad de sobra tu equipo y las herramientas necesarias. Transporta a un equipo de trabajo de hasta siete personas cómodamente a su destino, con sus herramientas o carga guardadas de forma segura en la versátil zona de carga. La puerta lateral de carga acristalada proporciona un fácil acceso a la segunda fila de asientos de alta calidad, mientras que un sólido mamparo de altura completa que crea una separación entre el habitáculo y la zona de carga. Un revestimiento de goma en el suelo refuerza su fama de resistente.



### Mayor versatilidad

Para tener una Transit aún más versátil, no busques más y elige la Van Doble Cabina. Capaz de transportar hasta siete personas y su mamparo de serie separa la zona de carga del habitáculo.

*La versión mostrada es una Transit Van Doble Cabina Limited L3 H2 con la carrocería en color metalizado Plata Luna (opción). (Esta versión no está disponible en España)*



# Transit Trail

La Nueva Ford Transit Trail incorpora todas las excelentes características de un acabado Trend y le añade el nivel perfecto de capacidad y comodidad. El Diferencial de Deslizamiento Limitado Mecánico (mLSD) (de serie en Tracción Delantera, ND en AWD) mejora la tracción permitiéndote llegar a destinos de difícil acceso y manteniendo tu negocio siempre en marcha.

Con su parrilla delantera F.O.R.D, diseño lateral exclusivo en color negro, llantas de aleación 16" negras y su interior forrado en cuero, la Nueva Transit Trail puede ayudar a que incluso las tareas más difíciles parezcan fáciles.



## Diferencial de Deslizamiento Limitado Mecánico (mLSD)

El nuevo Diferencial de Deslizamiento Limitado Mecánico (mLSD) de Transit Trail es una tecnología mecánica que dirige automáticamente la potencia a la rueda con el mayor nivel de adherencia. Esto da como resultado el reducir los derrapes no deseados, especialmente en superficies complicadas. (De serie en Tracción Delantera, ND en AWD)

*El modelo mostrado en una Transit Van Trail L3 H3 con la carrocería en color metalizado Plata Perla (opción).*





## Van Doble Cabina

Batalla media L2



Europalets x2



**5-7**  
asientos

Carga útil neta máx. de hasta 1.084 kg  
Masa Máxima Autorizada de 3.300 kg

## Kombi

Batalla media L2



**2/9**  
asientos

Carga útil neta máx. de hasta 1.104 kg  
Masa Máxima Autorizada desde 3.300 kg hasta 3.500 kg

Batalla larga L3



Europalets x2



**5-7**  
asientos

Carga útil neta máx. de hasta 1.165 kg  
Masa Máxima Autorizada de 3.500 kg

Batalla larga L3



**2/9**  
asientos

Carga útil neta máx. de hasta 1.115 kg  
Masa máxima autorizada de 3.500 kg

Batalla extra-larga L4



Techo alto H3 TT/AWD  
**10,6**  
m3\*



Europalets x3



**5-7**  
asientos

Versión L4 ND en España



Europalet 1,200 mm x 800 mm.

\*Las mediciones se muestran en metros cúbicos y con un mamparo completo montado.  
TD = Tracción delantera. TT = Tracción trasera. AWD = Tracción total. Versiones TT, AWD y L4 ND en España en Van Doble Cabina y Kombi.





# Coste de uso

La calidad y la durabilidad son características distintivas de la Nueva Transit. Además del mejorado motor diésel EcoBlue de 2,0 litros, la Transit está disponible en versión EcoBlue Hybrid (mHEV). La tecnología mHEV se ofrece en los modelos con caja de cambios manual y ayuda a mejorar aún más el ahorro de combustible, especialmente durante la conducción urbana con frecuentes paradas y arranques. La tecnología mHEV capta la energía durante la desaceleración en una batería de iones de litio de 48V y utiliza la energía almacenada para ayudar al par motor y alimentar los accesorios eléctricos. Esta tecnología le proporciona al vehículo la etiqueta ECO.

Desde sus avanzados motores, hasta sus innovadoras tecnologías de ahorro de combustible y el nuevo control del mantenimiento del vehículo que analiza la forma en que se conduce, la Nueva Transit puede contribuir a mejorar la fiabilidad, la eficiencia de la conducción y los costes de uso.



## Monitor de mantenimiento del vehículo

Analiza los datos de tu vehículo para asegurar que el motor rinde de forma óptima. Muestra una variedad de información en el panel de instrumentos, como la autonomía del AdBlue® o la advertencia de agua en el combustible. (De serie)



## Sistema de repostaje sin tapón Ford Easy Fuel

Se trata de un dispositivo que impide que se pueda repostar accidentalmente combustible incorrecto. Además, sin tapón con el que te puedas ensuciar. (De serie)



## Auto Start-Stop

El motor se apaga automáticamente cuando el vehículo se detiene, y arranca suavemente cuando se reinicia la marcha, lo que contribuye a reducir el consumo de combustible y las emisiones de CO<sub>2</sub>. (De serie)

\*Para información acerca del consumo de combustible y emisiones de CO<sub>2</sub>, por favor consultad a la sección de especificaciones.





### Tracción delantera (TD)

- Suelo de la zona de carga más bajo para unas operaciones de carga y descarga más sencillas
- Mayor capacidad de carga y altura interior adicional
- Menor consumo de combustible y mayor carga útil que las versiones equivalentes con tracción trasera



### Tracción trasera (TT)

- Formato tradicional para trabajos de servicios pesados
- Idónea para trabajos que requieran remolcar
- Excelente tracción y potencia, particularmente con el vehículo muy cargado



### Tracción total\* (AWD)

- El sistema de tracción inteligente proporciona una óptima distribución del par y una motricidad mejorada en cualquier superficie
- Distribuye de manera automática el par motor a las ruedas delanteras y traseras
- Posibilidad de activar el modo bloqueo, que reparte constantemente el 50% del par a las ruedas delanteras y el 50% del par a las ruedas traseras. Este modo es ideal para situaciones de conducción extremas.



# Fuerza motriz

Para adaptarse mejor a tus necesidades empresariales, la Nueva Transit se ofrece en Tracción Delantera, Tracción Trasera o Tracción Total (AWD)\*. Todos los motores son propulsados a través de una caja de cambios manual de 6 velocidades o con una caja de cambios automática de 6 velocidades disponible en versiones con Tracción Delantera. En Tracción Trasera está disponible una caja de cambios automática de 10 velocidades.

Cuando las cosas se ponen difíciles, no hay nada como el firme agarre de la Tracción Total (AWD). Disponible en determinadas versiones\*, el sistema AWD de la Transit te ayuda a avanzar con suavidad y confianza sobre terrenos complicados.

### Elige el ratio de eje adecuado para tu Ford

Así como elegir la potencia y la transmisión del motor, elegir el ratio de eje adecuado de tu Nuevo Ford puede ayudarte a satisfacer las necesidades de tu negocio:

- **Ratio de eje largo (ej. 3.31)** Adecuado para terrenos llanos/suaves, cargas más ligeras y conducción a velocidades constantes en carretera (de serie)
- **Ratio de eje corto (ej. 4.10)** Recomendado para cargas pesadas y remolques pesados, viajes de parada y arranque más cortos y terrenos montañosos con pendientes pronunciadas (opción)



### Caja de cambios automática de 6 velocidades SelectShift

Ofrece una experiencia de conducción suave y relajante, especialmente en situaciones de mucho tráfico. Ofrece la opción de bloquear las marchas en condiciones de conducción más difíciles, como superficies deslizantes o pendientes más pronunciadas. (Disponible en versiones TD)\*\*

\*La tracción total (AWD) está disponible en la carrocería Van con motores de 96 kW (130 CV) y 125 kW (170 CV).

\*\*En tracción trasera disponible una caja de cambios automática de 10 velocidades.





# Te presentamos al mejor amigo de tu teléfono

## Ford SYNC 3

El Ford SYNC 3 se integra totalmente con tu smartphone y te permite controlar todas las funciones, desde las llamadas de teléfono y los mensajes de texto, hasta la música y el navegador, mediante la pantalla táctil de 20,32 cm (8") o con sencillos comandos de voz. Las actualizaciones de mapas te permiten ir por la ruta más adecuada y llegar a tiempo a donde sea que vayas, y son gratuitas durante un tiempo limitado después de registrar el vehículo. (Opción en Trend y Trail, de serie en Limited)

## Funciones SYNC 3

- Controla tu teléfono, música, aplicaciones y el navegador mediante sencillos comandos de voz
- Puedes oír los mensajes de texto
- El Asistente de Emergencia<sup>†</sup> ayuda a los ocupantes a, en el caso poco probable de ocurra un accidente, realizar llamadas de emergencia con la ubicación del vehículo
- Controla con AppLink las aplicaciones compatibles con SYNC, mientras Apple CarPlay y Android Auto te permiten navegar con el smartphone a través de la pantalla de inicio de SYNC 3 como si fuera tu teléfono
- La pantalla táctil a color te permite utilizar las funcionalidades de deslizamiento multitáctil y pellizcar para ampliar, así como colocar los iconos de las aplicaciones y las pantallas de fondo igual que lo harías en tu tablet o smartphone



**Nota:** La integración total de SYNC 3 con tu smartphone solo está disponible con iPhone 5/Android 5.0. Algunas funciones de SYNC 3 requieren conexión de datos, por lo que se pueden aplicar cargos a tu tarifa de datos. Para comprobar si Apple CarPlay y Android Auto están disponibles, por favor visita sus páginas Web y obtén la información más actualizada.

<sup>†</sup>El Asistente de Emergencia de Ford es una innovadora función de SYNC que emplea un teléfono móvil conectado y vinculado por Bluetooth<sup>®</sup> para ayudar a los ocupantes del vehículo a realizar una llamada directa al centro de comunicaciones local tras un accidente en el que se hayan desplegado los airbags o se haya desconectado la bomba de combustible. Esta función está activa en más de 40 países y regiones europeos.

# 100% conectado

Solo Ford puede ofrecer un ecosistema completamente conectado que está integrado desde el principio. Ford dispone de un conjunto de servicios de conectividad que hacen que tu negocio prospere, sin importar cuantos vehículos tengas.



Si trabajas con 1 vehículo de empresa o gestionas hasta 5, FordPass Pro te da las herramientas que necesitas para mantenerlos seguros y funcionando sin problemas.

- **Configuración rápida** Utiliza la cámara de tu teléfono para añadir hasta 5 vehículos a tu cuenta a través de la app
- Gestiona la **Salud de tus Vehículos** en tiempo real con **Alertas de Salud**
- **Salud de la Flota en el Mapa** Accede a la ubicación de todos tus vehículos en un único mapa, con su estado de salud disponible en un vistazo. Comprueba tu flota al inicio y al final del día de trabajo.
- **Apertura y Cierre en Remoto** El bloqueo por zonas te permite acceder en remoto a diferentes zonas de tu vehículo, ej. puerta de carga lateral, puerta del conductor...
- **Arranque en Remoto** Prepara tu flota para el negocio al principio de cada día y calienta o enfría la cabina según sea necesario (solo en modelos con transmisión automática)
- **SecuriAlert** Refuerza la seguridad de tu vehículo y recibe notificaciones de cualquier actividad
- Mantén tu flota en funcionamiento con la **Asistencia en Carretera** cuando la necesites
- **Reserva de Servicios Online** Comprueba la disponibilidad de tu concesionario y reserva tu servicio directamente a través de la app

**FordPass Pro** está disponible en mercados seleccionados. Consulta a tu concesionario Ford para más detalles.

Descarga **FordPass Pro** desde App Store o Google Play.

**Nota** Si operas hasta 5 vehículos Ford deberías usar FordPass Pro. Si tienes más de 5 vehículos, recomendamos usar Ford Data Services<sup>†</sup> y Ford Telematics<sup>‡</sup>.

<sup>\*</sup>El modem FordPass Connect se conectará en la entrega del coche. Puedes aceptar compartir o no ciertos datos. La tecnología estará disponible en mercados seleccionados en 2019, y en el resto de mercados a lo largo de 2020. Las funciones de acceso remoto serán gratuitas durante la vida útil del vehículo (10 años).

<sup>\*\*</sup>El acceso a Información del Tráfico en tiempo real y a Información de Riesgos Locales es gratuito durante 12 meses tras la matriculación de un nuevo Ford con SYNC 3 con navegador; después hay una suscripción de pago disponible. Información de Riesgos Locales está sujeta a disponibilidad en el momento de la compra.

<sup>\*\*\*</sup>: El punto de acceso Wi-Fi (hasta 4G LTE) incluye una prueba gratuita de datos inalámbricos solo por un tiempo limitado que comienza en el momento de la activación. Posteriormente, los paquetes de datos se pueden comprar en Vodafone. Consulte su sitio web para obtener detalles de sus paquetes de datos. Para aprovechar la capacidad de punto de acceso Wi-Fi incorporado, los vehículos Ford deben venir con el hardware apropiado y se requiere un plan de datos. La cobertura y el servicio de datos no están disponibles en todas partes y es posible que se apliquen los términos de su plan de datos, incluidas las tarifas aplicables de mensajes y datos.

<sup>†</sup>Ford Data Services y Ford Telematics están disponibles para vehículos Ford con un modem FordPass Connect o con un modem Ford plug-in. Solo para clientes de empresas/flotas. Se aplican cargos de suscripción y términos y condiciones de Ford Connected Service.



- **Información del Tráfico\*\*** Envía información actualizada del tráfico al sistema de navegación de SYNC 3. La tecnología ajusta la ruta recomendada basándose en las condiciones del tráfico, para que no pierdas el tiempo en la carretera
- **Información de Riesgos Locales\*\*** Utiliza numerosas fuentes de información locales y nacionales para advertirte de los riesgos en la carretera
- **Wi-Fi a bordo\*\*\*** Con una velocidad de hasta 4G, el Wi-Fi a bordo convierte tu vehículo en una oficina móvil, permitiendo la conexión de hasta 10 dispositivos. Incluso puedes usar el Wi-Fi desde hasta 15m por fuera de tu vehículo.
- **Funciones EV** Comprueba el estado de la batería y encuentra puntos de carga usando las funciones "Encontrar"

## Ford Data Services<sup>†</sup>

Con Ford Data Services y FordPass Connect puedes recibir datos del vehículo de manera segura, tanto a tu propia aplicación de telemática como a través de tu proveedor de telemática preferido. Los datos disponibles incluyen: salud del vehículo, ubicación, uso de combustible y características de conducción, y se pueden recibir de numerosos vehículos. Los datos se pueden integrar con tu propia aplicación o con tu proveedor de servicios de telemática.

## Ford Telematics<sup>‡</sup>

Con Ford Telematics y FordPass Connect puedes ver datos y gestionar todos tus vehículos utilizando nuestro intuitivo dashboard. Recibe datos de numerosos vehículos, incluyendo: salud del vehículo, ubicación y características de conducción. Presentamos la información de una manera práctica, que te proporciona los datos que necesitas para gestionar tu flota.



# Aparca con inteligencia

Aparcar en una calle con mucho tráfico o en un hueco pequeño puede resultar complicado y estresante. Pero con el Asistente de aparcamiento asistido<sup>o</sup> (de serie en Limited), la Nueva Transit hace que sea más fácil de lo que puedas pensar. Unos sensores que pueden detectar los objetos alrededor de tu vehículo y avisarte si te acercas demasiado. El Sistema de aparcamiento asistido<sup>o</sup> va aún más allá e identifica cuando hay una plaza de aparcamiento del tamaño adecuado y automáticamente realiza la maniobra de entrada y salida, mientras tú controlas los pedales y las marchas. (Opción)

También hay disponible una cámara de visión trasera con luces que ofrece una visión más amplia al dar marcha atrás e ilumina la zona de detrás del vehículo para mejorar la visibilidad en el caso de que no sea buena. (Opción)



## Aparcamiento en batería

El Sistema de aparcamiento asistido<sup>o</sup> puede identificar una plaza de aparcamiento del tamaño adecuado y a continuación ayudarte a realizar la maniobra para aparcar.

## Aparcamiento en paralelo

El sistema de aparcamiento asistido<sup>o</sup> puede incluso proporcionar ayuda en la maniobras al salir de una plaza de aparcamiento en paralelo.

<sup>o</sup>Utiliza sensores. <sup>o</sup>Función de asistencia al conductor

**Nota** Las tecnologías de asistencia al conductor no reemplazan ni la atención del usuario ni su juicio a la hora de controlar el vehículo.

**Nota** Las cámaras solo funcionan a velocidades inferiores a 10 km/h.

La versión mostrada es una Transit Van Limited L3 H3 con la carrocería en color metalizado Plata Perla (opción).







# Siempre alerta

La Nueva Transit está diseñada para vigilar por ti, al vehículo y a quienes te rodean. El detector de ángulos muertos (BLIS) con alerta de tráfico cruzado<sup>(2)</sup> te avisa mediante unos discretos testigos integrados en los retrovisores exteriores cuando otro vehículo entra en tu punto de visión ciego mientras conduces. (Opción) La alerta de tráfico cruzado<sup>(2)</sup> te avisa cuando se detecta un vehículo en movimiento u otro tipo de peligro al salir marcha atrás de un aparcamiento en batería, y puede aplicar los frenos automáticamente si no reaccionas adecuadamente. Mientras, Live Traffic\* te ayuda a mantenerte informado de las incidencias y retenciones de tu trayecto. (Opción)



## Alerta de tráfico cruzado

Cuando das marcha atrás para salir de un aparcamiento en batería, la Alerta de tráfico cruzado puede ver por ti a ambos lados de la carretera. Si detecta un vehículo en movimiento u otro tipo de peligro, el sistema te alertará mediante sonidos acústicos y visuales, y puede llegar a aplicar los frenos si no reaccionas adecuadamente. Parte del Detector de ángulos muertos (BLIS).



## Live Traffic (Tráfico a tiempo real)\*

Proporciona información del tráfico actualizada directamente a tu Navegador del SYNC 3. A continuación, la tecnología adapta tu ruta teniendo en cuenta el estado del tráfico, accidentes, carreteras cortadas, así como zonas problemáticas. Disponible mediante FordPass a través de SYNC 3 con Navegador.



## Detector de ángulos muertos (BLIS)<sup>(2)</sup>

Cuando otro vehículo, un turismo, una furgoneta o un camión, entra en tu punto de visión ciego durante la conducción, el sistema está diseñado para alertarte mediante unos testigos muy fáciles de ver situado en el retrovisor correspondiente. (Opción)

<sup>(0)</sup>Utiliza sensores.

<sup>(2)</sup>Función de asistencia al conductor.

\*El acceso a Live Traffic es gratuito durante el primer año después de registrar un nuevo Ford con SYNC 3 con Navegador; después está sujeto a una cuota de licencia.

El modelo de la imagen es una Transit Van Limited L3 H2 con la carrocería en color metalizado Azul Chrome (opción).





## Marcando el paso

Ve a tu ritmo con el Control de cruceo adaptativo con Limitador de velocidad inteligente<sup>2)</sup>. El sistema, mediante la tecnología Reconocimiento de señales de tráfico, puede identificar el límite de velocidad de la carretera y mantener automáticamente la velocidad que selecciones dentro del límite. La tecnología detecta si el tráfico precedente reduce la velocidad y la ajusta automáticamente para mantener una distancia predeterminada con el vehículo de delante. Cuando el tráfico se despeja, el vehículo regresa a la velocidad predeterminada. (Opción; requiere SYNC 3 con navegador)



### Control de cruceo adaptativo con Limitador de velocidad inteligente<sup>2)</sup>

Combina el Limitador de velocidad inteligente con el Control de cruceo adaptativo y el Reconocimiento de señales de tráfico para identificar el límite de velocidad de la carretera y limitar automáticamente la velocidad del vehículo dentro lo permitido. (Opción; requiere SYNC 3 con navegador)

<sup>1)</sup>Utiliza sensores.

<sup>2)</sup>Función de asistencia al conductor.

El modelo de la imagen es una Transit Van Limited L3 con la carrocería en color metalizado Azul Chrome (opción).



# Equipamiento que te facilita la vida



## Modos de conducción seleccionables

Puedes elegir uno de estos cuatro modos de conducción: ECO, Suelo deslizante, Barro y Arrastre. El sistema adapta los distintos ajustes, incluida la respuesta del acelerador y el tacto del volante, para ayudarte a conducir con más facilidad en determinadas condiciones. (De serie)



## Mitigación de viento lateral<sup>(02)</sup>

Te ayuda a permanecer en el carril cuando el Control electrónico de estabilidad (ESC) detecta que el vehículo está siendo afectado por fuertes vientos cruzados.

<sup>00</sup>Utiliza sensores.

<sup>01</sup>Función de asistencia al conductor.



## Dirección asistida eléctrica progresiva

Proporciona diferentes intensidades de asistencia dependiendo de la velocidad del vehículo y te ayuda a mejorar el consumo de combustible utilizando electricidad proporcionada por el vehículo en lugar de extraer la potencia del motor. (De serie en todas las versiones con tracción delantera y trasera con el motor Euro 6.2 o con caja de cambios automática)



## Control electrónico de estabilidad (ESC)<sup>(01)</sup>

Detecta si te desvías de la trayectoria trazada y te ayuda a mantenerte en ella regulando automáticamente la fuerza de frenado y la potencia del motor. El Control de tracción<sup>(01)</sup> elimina el patinado excesivo de las ruedas y proporciona el mejor agarre posible controlando continuamente y adaptando el par suministrado a cada rueda. (De serie)

<sup>00</sup>Utiliza sensores.

<sup>01</sup>Función de seguridad.



# Equipamiento que te facilita la vida



## Alerta y asistente de cambio de carril<sup>(2)</sup>\*

La función de alerta de cambio de carril detecta cuando el coche se acerca a una línea de carril sin haber accionado el intermitente y alerta de ello mediante la vibración del volante. Si no reaccionas, el asistente de cambio de carril te ayudará a corregir la dirección y volver a tu lugar de origen. (Opción)

<sup>(1)</sup>Utiliza sensores.  
<sup>(2)</sup>Función de asistencia al conductor.  
\*Se activa a velocidades superiores a 65 km/h al circular por carreteras de varios carriles con las líneas de la carretera claramente visibles.



## Asistente de precolisión<sup>(2)</sup> con sistema de detección de peatones\*

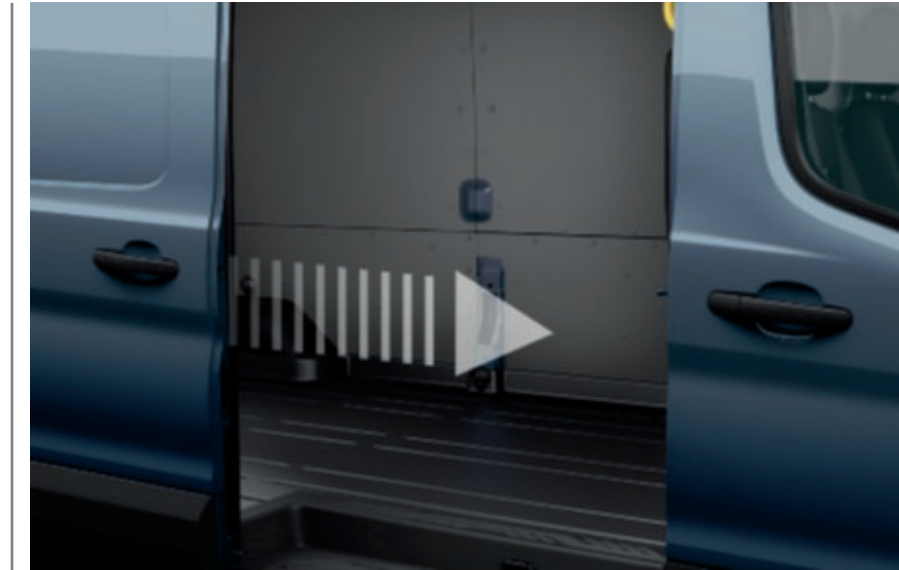
Con la ayuda de un radar y una cámara, el sistema está diseñado para detectar otros vehículos y peatones\* y te alerta del riesgo de que se pueda producir una colisión. Si no respondes a las señales de advertencia, el sistema de frenado activo<sup>(2)</sup> precarga los frenos y los puede llegar a aplicar automáticamente para reducir el efecto del posible impacto o incluso evitarlo. (Opción)

<sup>(1)</sup>Utiliza sensores.  
<sup>(2)</sup>Función de asistencia al conductor.  
\*La detección de peatones está diseñada para funcionar a velocidades de hasta 80 km/h.



## Cámara de visión delantera de amplio campo visual

Proporciona una amplia visión desde el extremo delantero del vehículo hacia el lado izquierdo o derecho. Es especialmente útil en cruces y al salir de un aparcamiento, donde la visión puede ser reducida. (Opción, incluye cámara de visión trasera y luces empotradas)



## Puerta de carga lateral eléctrica\*

Facilita la carga y la descarga. Se puede accionar utilizando la manecilla de la puerta de carga, el botón correspondiente en el panel de instrumentos o mediante el mando a distancia. (Opción)

\*Lado del pasajero



# Ambiente

## Características principales de equipamiento exterior

- Parrilla delantera en negro
- Espejos retrovisores con eliminador de los ángulos muertos e intermitentes incorporados
- Cierre centralizado con mando a distancia
- Puerta lateral de carga en el lado del pasajero
- Faros halógenos con función de retardo
- Guardabarros traseros
- Llantas de acero de 16" (en 310 L2 y L3 de 15")
- Sistema Auto-Start-Stop (Excepto AWD)

## Características principales de equipamiento interior

- Radio con Bluetooth + USB y FordPass Connect
- Volante ajustable en altura y profundidad
- Palanca de cambios – Poliuretano
- Ordenador de a bordo
- Ventanillas delanteras eléctricas (pulsación única conductor)
- Airbag del conductor
- Airbag del pasajero (Kombi M1 y Mixta)
- Asiento del conductor ajustable en 4 posiciones y reposabrazos
- Mamparo completo (Van y Van Doble Cabina)
- Revestimiento de fácil limpieza del suelo de carga (Van y Van Doble Cabina)
- Luces en el compartimento de carga (Van y Van Doble Cabina)



## Motores

### Diésel

2.0 EcoBlue 77 kW (105 CV)

2.0 EcoBlue 96 kW (130 CV)

2.0 EcoBlue Hybrid 96 kW (130 CV)

## Carrocerías

Van

Mixta

Kombi M1



\*Nota: No se debe colocar nunca un asiento para niños en sentido contrario a la marcha en el asiento del acompañante si el vehículo Ford está equipado con airbag del acompañante y dicho airbag está activado.

*La versión mostrada es una Transit Van Ambiente L3 H2 con la carrocería en color metalizado Plata Perla (opción).*



# Trend

## Principal equipamiento exterior adicional al Ambiente

- Parrilla parcialmente cromada
- Tapacubos completos
- Espejos retrovisores termoelectrónicos
- Faros halógenos con función Static Bending
- Faros antiniebla delanteros
- Sensores de parking delanteros y traseros

## Principal equipamiento interior adicional al Ambiente

- Aire acondicionado manual
- Control de crucero
- Volante forrado en cuero
- Compartimento portagafas (lado conductor)
- Guantero – Con cerradura
- Luces de cortesía con luz para leer mapas



## Motores

### Diésel

2.0 EcoBlue 77 kW (105 CV)

2.0 EcoBlue 96 kW (130 CV)

2.0 EcoBlue Hybrid 96 kW (130 CV)

2.0 EcoBlue Heavy Duty 96 kW (130 CV)

2.0 EcoBlue Heavy Duty 118 kW (160 CV)

2.0 EcoBlue 125 kW (170 CV)

2.0 EcoBlue Hybrid 125 kW (170 CV)

2.0 EcoBlue Heavy Duty 125 kW (170 CV)

2.0 EcoBlue 136 kW (185 CV)

## Carrocerías

Van

Van Doble Cabina

Mixta

Kombi M1



*El modelo de la imagen es una Transit Van Trend L3 H2 con la carrocería en color metalizado Rojo Carmín (opción).*



# Trail

## Principal equipamiento exterior adicional a Trend

- Parrilla delantera diseño F O R D
- Llantas de Aleación de 40,6 cm (16") negras
- Kit exterior Trail
- Espejos retrovisores plegables eléctricamente
- Sensor de lluvia y luces y Parabrisas térmico Quickclear
- Diferencial de deslizamiento limitado mecánico (ND en AWD)

## Principal equipamiento interior adicional a Trend

- Tapicería forrada en cuero



## Motores

- 2.0 EcoBlue 96 kW (130 CV)
- 2.0 EcoBlue Hybrid 96 kW (130 CV)
- 2.0 EcoBlue 125 kW (170 CV)
- 2.0 EcoBlue Hybrid 125 kW (170 CV)

## Carrocerías

- Van
- Kombi M1

*El modelo mostrado es una Transit Trail L3 H2 con la carrocería en color sólido Blanco.*



# Limited

## Principal equipamiento exterior adicional al Trend

- Paragolpes delantero en color de la carrocería
- Llantas de aleación de 40,64 cm (16")
- Faros Bi-xenón con luces de conducción diurna con LED
- Asistente de aparcamiento activo

## Principal equipamiento interior adicional al Trend

- Radio SYNC 3 con Pantalla Táctil de 20,3cm (8"), Navegador y FordPass Connect
- Palanca de cambios forrada en cuero
- Medición de espacio de aparcamiento



## Motores

### Diésel

- 2.0 EcoBlue 96 kW (130 CV)
- 2.0 EcoBlue Hybrid 96 kW (130 CV)
- 2.0 EcoBlue 125 kW (170 CV)
- 2.0 EcoBlue 136 kW (185 CV)

## Carrocerías

- Van
- Kombi

\*El Asistente de Emergencia de Ford es una innovadora función de SYNC que emplea un teléfono móvil conectado y vinculado por Bluetooth® para ayudar a los ocupantes del vehículo a realizar una llamada directa al centro de comunicaciones local tras un accidente en el que se hayan desplegado los airbags o se haya desconectado la bomba de combustible. Esta función está activa en más de 40 países y regiones europeos.

El modelo de la imagen es una Transit Van Limited L3 H2 con la carrocería en color metalizado Azul Chrome (opción).





# Colores y tapicerías

**Elige el color de la carrocería que mejor refleje tu negocio.**

## 1. Ambiente

Frente de asiento: Quadrant en Dark Palazzo Grey  
Lateral de asiento: City en Ebony

## 2. Trend y Limited

Frente de asiento: Capitol en Ebony  
Lateral de asiento: City en Ebony

## 3. No disponible en España

Frente de asiento: Crosshatch Salerno en Dark Palazzo Grey  
Lateral de asiento: Vinilo Salerno en Ebony

## 4. Trail

Frente de asiento: Cuero Salerno en Ebony  
Lateral de asiento: Cuero Salerno en Ebony



**Blanco**  
Color sólido



**Azul Báltico**  
Color sólido



**Rojo Race**  
Color sólido



**Plata Perla**  
Color metalizado\*



**Negro Azabache**  
Color metalizado\*



**Rojo Carmín**  
Color metalizado\*



**Gris Magnetic**  
Color metalizado\*



**Azul Chrome**  
Color metalizado\*



**Plata Luna**  
Color metalizado\*

## Garantía anti perforación de 12 años

La Transit debe su durabilidad exterior al completo proceso de acabado multifase. Desde las secciones de carrocería de acero con cera inyectada hasta el resistente último revestimiento, los nuevos materiales y procesos de aplicación garantizan una carrocería que permanecerá en buen estado durante muchos años.

**Nota:** Las imágenes que aparecen en este catálogo son solo ilustrativas de los colores de carrocería y puede que no reflejen el vehículo descrito. Los colores y tapicerías reproducidos en este catálogo podrían variar respecto a la realidad debido a las limitaciones del proceso de impresión.

\*La pintura metalizada es una opción con coste adicional.

Galvanizado

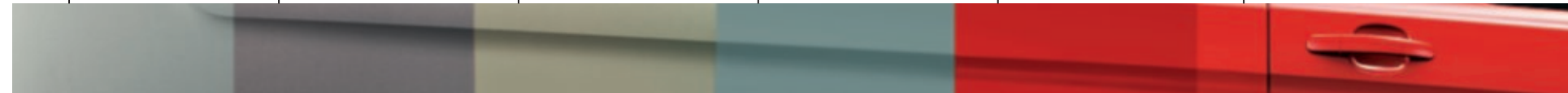
Revestimiento de fosfato

Electrorrevestimiento

Imprimación

Último revestimiento

Revestimiento transparente (no con color de la carrocería en Blanco)





# Personalización

## Portaequipajes de techo básico, con cerradura

El portaequipajes de techo es la base de diversos dispositivos de transporte para el techo. El portaequipajes de techo se puede ampliar con una barra adicional para mejorar la estabilidad. (Accesorio)

## Galería de techo Q-Top®+ (Q-Tech)

Su construcción en aluminio ligero permite una carga adicional\*. Resulta ideal para el transporte de objetos grandes, largos o voluminosos, y te proporciona más flexibilidad en tu actividad comercial diaria (accesorio). También disponible con un rodillo para escalera en la parte trasera para facilitar la carga. (Accesorio)

## Gancho de remolque Brink®+

Para aumentar la capacidad de carga, el gancho de remolque fijo tiene una capacidad de hasta 3500 kg, dependiendo de la versión. (Accesorio) (Puede ser

necesario un tacógrafo digital. Disponible un kit de montaje en los puntos de venta de la red Ford)

## Escalera trasera

Para vehículos con puertas de carga traseras con un ángulo de apertura máximo de 180°, excepto vehículos con batalla larga. Capacidad de carga: 125 kg. (Accesorio)

## Barras transversales interiores

Dos barras de acero de color negro que soportan un máximo de 50 kg y que se pueden fijar en diferentes posiciones en los raíles del interior del techo junto con el suelo flexible. (Accesorio)

## Barras laterales

Barras laterales de diseño en acero inoxidable (60 mm de diámetro x 1,5 mm) ofrecen protección adicional frente a los roces y abolladuras del día a día. (Accesorio)

## Protección de la ventana trasera

La protección se fija en el interior de las ventanas traseras para mejorar la seguridad sin restringir la visibilidad a través de los cristales traseros. (Accesorio)

## Alfombrillas

Las alfombrillas con el logotipo Transit están fabricadas a medida para adaptarse perfectamente y proteger de la suciedad y la humedad. La alfombrilla del conductor va fijada directamente al suelo para evitar que se deslice. (Accesorio)

## Protector de los bajos del motor

La resistente protección de acero inoxidable protege el motor y la caja de cambios frente a daños accidentales producidos por piedras durante el uso del vehículo. Se desmonta fácilmente para cambios de aceite y rutinas de mantenimiento. (Opción y/o accesorio)

## Dispositivo de aviso de marcha atrás Bosch®+

Conectado a la marcha atrás. Proporciona un aviso acústico para los peatones cuando el vehículo tiene seleccionada la marcha atrás. (Accesorio)

## Deflectores de viento ClimAir®+

Permite la entrada de aire exterior en el vehículo durante la conducción con las ventanillas delanteras abiertas, incluso con poca lluvia o nieve. (Accesorio)

## Control de distancia de aparcamiento SCC/Vodafone

Un aviso acústico te ayuda a calcular las distancias delantera y/o trasera al aparcar. (Accesorio)

## Rhino Products®+ SafeStep™

El considerable estribo trasero ayuda a acceder al vehículo. Incluye sensores de marcha atrás para mayor tranquilidad. (Accesorio)



## Suelo de madera para la zona de carga

Suelo de madera dura con recubrimiento antideslizante. Tres guías aéreas de carga integradas (cuatro guías en las versiones L3 y L4), conforme a ISO y probada para 500 daN. Bordes adyacentes de aluminio en las secciones de las puertas para mayor durabilidad. (Accesorio y opción)



## Paquete de organización de la carga

Paquete de sujeción de carga que consta de guías laterales a media altura y altura completa con kit de fijación (Accesorio y opción). El kit de carga en el suelo incluye un tablero con revestimiento antideslizante y guías aeronáuticas integradas (500 daN/homologación ISO). Rieles de amarre en el techo de la caja y cuatro barras elásticas. (Accesorio y opción)



## Red para la carga

Permite sujetar cargas de fácil con un sistema de red ajustable ligera, ideales para servicios de mensajería y paquetería. Se fija a los puntos de sujeción en los laterales y puede guardarse en una bolsa de almacenaje cuando no se está usando. Carga máxima: 500 daN. (Accesorio y opción)



\*Elemento cubierto por la garantía de otro proveedor; consulta la contraportada para más información.  
\*Consulta el peso y la capacidad de carga del vehículo.

Aquí puedes encontrar más información de nuestra gama de accesorios

Para más información sobre artículos de la marca Ford, desde ropa hasta productos de estilo de vida y coches en miniatura, visita [www.fordlifestylecollection.com](http://www.fordlifestylecollection.com)





# Eficiencia

## El poder de elección

Desde potencia y par hasta ahorro de combustible y refinamiento, cada uno de los motores de la gama Ford EcoBlue diésel de nueva generación se ha optimizado para adaptarse a todas las necesidades. Diseñado para cumplir la normativa de emisiones Euro 6.2 más reciente, los nuevos motores contaminan aún menos y tienen un consumo más eficiente que sus predecesores, con una mejora en ahorro de combustible de hasta el 7 % en comparación con los anteriores.

### Las principales tecnologías de ahorro de combustible incluyen

- Sistema Auto-Start-Stop
- Carga regenerativa inteligente de Ford

- Indicador de cambio de marcha para facilitar una conducción económica
- Servodirección eléctrica (EPAS)
- Mejoras de diseño aerodinámico
- Neumáticos de baja resistencia

### Tecnología mHEV (EcoBlue Hybrid)

En la Nueva Transit se introduce una innovadora tecnología mHEV como opción para los modelos con caja de cambios manual. El sistema utiliza un motor de arranque/generador integrado para recuperar la energía mientras se conduce y la guarda en una batería de iones de litio de 48 voltios. La energía almacenada se utiliza después para ayudar al motor durante la conducción normal y la aceleración, así como para alimentar a los sistemas eléctricos del vehículo. El sistema mejora aún más la eficiencia de combustible, especialmente durante la conducción urbana, con frecuentes paradas y arranques. Esta tecnología le otorga al vehículo la etiqueta ECO de la DGT. (Opcional para vehículos con tracción delantera/trasera con caja de cambios manual)



**Nota:** Para obtener más información sobre el ahorro de combustible y las emisiones, consulta la sección de especificaciones.

**Nota:** Algunas de las funciones mencionadas arriba son opcionales, con coste adicional y pueden no estar disponibles en todos los modelos. Consulta las tablas de especificación o contacta con tu Concesionario Ford de vehículos comerciales para más información.



### Eficiente

#### 2.0L Ford EcoBlue 77 kW (105 CV)

El motor diésel de 2,0 litros Ford EcoBlue de 77 kW (105 CV)/310 Nm de la Transit combina una excepcional eficiencia de combustible (desde tan solo 7,9l/100 km\* combinados) con un excelente comportamiento y refinamiento. Un diseño de vanguardia ayuda a reducir los costes de uso sin comprometer la capacidad de carga ni el rendimiento del vehículo.

\*Cifras de ensayo de ciclo combinado según WLTP.



### Flexible

#### Motor 2.0L Ford EcoBlue 96 kW (130 CV)

El nuevo motor diésel de 2,0 litros Ford EcoBlue de 96 kW (130 CV)/360 Nm presenta un equilibrio entre la entrega de potencia adicional y el par necesarios para mejorar la masa máxima del conjunto (MMC), sin comprometer las emisiones.

\*\*Cifras de ensayo de ciclo combinado según WLTP.



### Potente

#### Motor 2,0L Ford EcoBlue 125 kW (170 CV)/138 kW (185 CV)

Además del motor de 125 kW (170 CV) Ford EcoBlue diésel se une a la gama el nuevo motor de 138 kW (185 CV) que desarrolla un impresionante par de 415 Nm. Siendo el motor más potente de la gama, su carácter trabajador le convierte en la opción ideal para desplazar y remolcar cargas pesadas, mientras sigue ofreciendo un considerable ahorro de combustible\*\*\*.

\*\*\*185 CV a partir de 8.5 g/km. Cifras de ensayo de ciclo combinado según el WLTP.



## Motores diésel Ford EcoBlue

La gama de motores diésel Ford EcoBlue de la nueva Transit cumple la más reciente y exigente normativa de emisiones Euro 6.2.

Los motores diésel Ford EcoBlue cuentan con un sistema de reducción catalítica selectiva (SCR) que emplea AdBlue®, un líquido con base de urea y agua, para convertir las emisiones de NO<sub>x</sub> de los gases de escape en nitrógeno y vapor de agua. Además, los motores diésel también incorporan un filtro de partículas reduce más del 99 % de las partículas sólidas emitidas por el tubo de escape del vehículo.



# Nuestro objetivo es mantener tu negocio en marcha.

## CentroTransit

### Tu negocio siempre en marcha.

En Ford sabemos la importancia de mantener tu negocio siempre en movimiento, por ello, ofrecemos un servicio Postventa completo y gestionado por técnicos especialistas.

Sin tiempos de espera, mantenimiento al momento, vehículos de cortesía, horarios adaptados, zona wi-fi y otras comodidades para asegurarnos de que tu actividad no se detiene.

## Características de CentroTransit.

- Red especialista de servicio a vehículos comerciales
- Horarios adaptados a tus necesidades
- Servicio de recogida y entrega\*
- Vehículo de sustitución\*\*
- Gestión Pre-ITV
- Limpieza exterior del vehículo
- Asistencia en carretera 24h/365 días al año
- Técnicos especializados en la reparación de vehículos comerciales
- Recambio Original Ford
- Videocheck (grabamos la inspección de tu vehículo para que puedas verlo en remoto)
- Diagnóstico Ford rápidas y precisas
- Prioridad en la reparación\*\*\*
- Express Service (mantenimiento en el momento con 2 mecánicos)
- Compromiso hora de entrega del vehículo
- Ampliación de la garantía de tu vehículo comercial con Ford Protect
- Control de los costes de mantenimiento con Ford Protect Mantenimiento

Para más información consulta en [en https://www.ford.es/clientes/productos-y-servicios/compromiso-ford-centro-transit](https://www.ford.es/clientes/productos-y-servicios/compromiso-ford-centro-transit) donde encontrarás todo lo relacionado con el programa Centro Transit y sus funcionalidades.

## Financiación de vehículos comerciales.

A la hora de financiar tu vehículo comercial Ford, confía en Ford Credit y su amplia gama de productos pensados para cada tipo de negocio.

FORD FINANCIACIÓN<sup>(1)</sup>: La forma tradicional de adquirir tu Ford. Elige el modelo Ford que más se adapte a tus necesidades, la duración del contrato y la entrada que desees dar. Paga una cuota mensual de mismo importe cada mes y al final del contrato el vehículo será tuyo.

FORD LEASING<sup>(1)</sup>: Arrendamiento Financiero con opción de compra y valor residual igual a una cuota o superior.

La forma más flexible de adquirir tu Ford y con las ventajas fiscales del arrendamiento.

FORD RENTING<sup>(1)</sup>: Alquiler a largo plazo sin opción de compra y con servicios añadidos (Seguro, Mantenimiento, Reparaciones...). La forma más completa de disfrutar tu Ford.

Estos productos están disponibles para empresas y autónomos.

## FORD PROTECT Amplía la garantía hasta 5 años<sup>(2)</sup> con Ford Protect.

En Ford te garantizamos a través de los programas de Ford Protect una extensión de coberturas en averías mecánicas y eléctricas de hasta 5 años o 70.000 Km en cualquier punto de la red de Talleres Autorizados Ford.

Y si necesitas ampliar este kilometraje dispones de programas de hasta 100.000 km, 140.000 km y 200.000 km.

Consulta en tu concesionario los planes específicos para vehículos híbridos y eléctricos.

## FORD PROTECT MANTENIMIENTO Más protección con menos preocupaciones.

Cubre las Revisiones Oficiales recomendadas por Ford, así como las revisiones intermedias e inspecciones anuales en los vehículos con intervalos de mantenimiento cada 2 años.

Además, disfruta de ventajas adicionales:

- Sin sorpresas: A precios de hoy, sin estar expuesto a cambios en el futuro
- Accesible: podrás pagarlo cómodamente junto con la cuota de financiación
- Valor añadido: Incrementa el valor de tu coche

Consulta en tu concesionario Ford el Ford Protect Mantenimiento<sup>3</sup> que mejor se adapte a tus necesidades.

## FORD PROTECT ASSISTANCE Estamos donde nos necesites.

Para tu mayor tranquilidad disfruta de la asistencia en carretera gratuita durante un año<sup>4</sup> cada vez que pases la Revisión Oficial Ford y renuévala de por vida sin límites de kilómetros ni antigüedad del vehículo.

Para más información sobre las coberturas de Ford Protect Assistance consulta en tu concesionario Ford.

\*La recogida y la entrega se realizan concertando una cita y teniendo en cuenta un tiempo de desplazamiento razonable (por un coste adicional).

\*\*La sustitución del vehículo por otro similar puede excluir los vehículos carrozados. Consulta con tu concesionario especialista.

\*\*\*La reparación comenzará el mismo día laborable (si el vehículo se recibe antes de las 3 de la tarde) o como muy tarde antes de que hayan transcurrido 24 horas desde su recepción.

### Información importante:

<sup>(1)</sup>Las propuestas de Ford Financiación y Ford Leasing estarán sujetas a valoración crediticia por parte de la entidad financiera y ALD en el caso de propuestas de Ford Renting.

En Ford Leasing podría solicitarse una fianza al comienzo del contrato. Ford Renting es suministrado por ALD Automotive.

<sup>(2)</sup>La duración de un Ford Protect comienza en la fecha de inicio de la Garantía de vehículo nuevo (fecha de primera matriculación). Los plazos y km pueden variar para vehículos híbridos y eléctricos. Sujeto a Términos y condiciones.

<sup>(3)</sup>La duración del Ford Protect Mantenimiento comienza en la fecha de inicio de la Garantía de vehículo nuevo (fecha de primera matriculación). La duración del contrato y el kilometraje estimado determina el número de mantenimientos que se realizan en cada Ford Protect Mantenimiento.

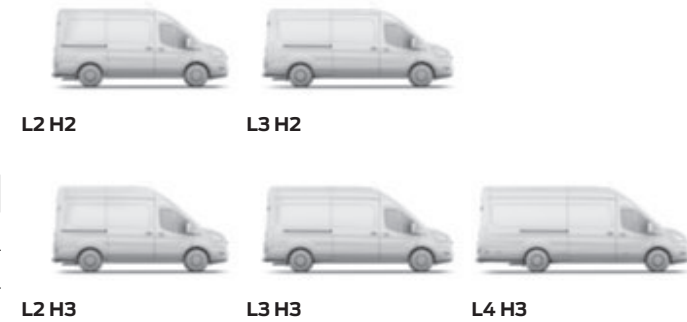
<sup>(4)</sup>12 meses de cobertura (24 meses en modelos con intervalos de mantenimiento ampliado) o hasta la próxima revisión, lo que antes suceda.



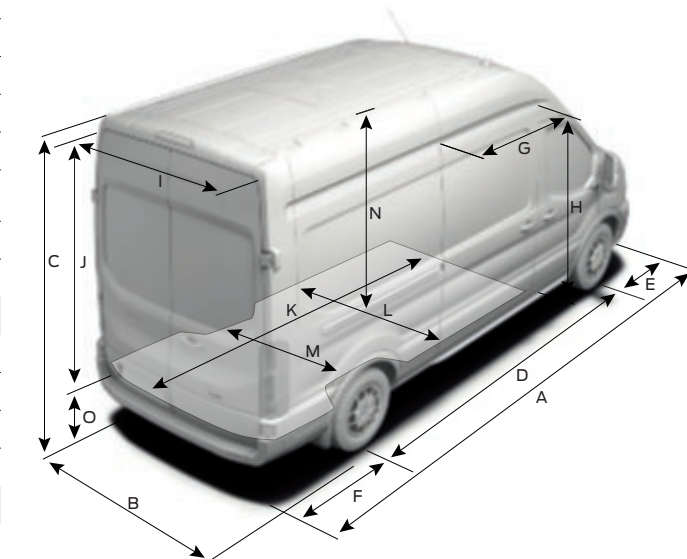
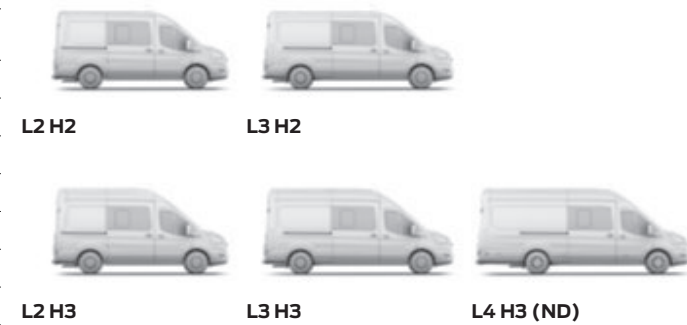
## Dimensiones (mm)

	L2 H2 Van	L2 H3 Van	L3 H2 Van	L3 H3 Van	L4 H3 Van
	Tracción delantera	Tracción trasera/Tracción total	Tracción delantera	Tracción trasera/Tracción total	Tracción delantera
<b>A</b> Longitud total	5531	5531	5531	5531	5981
<b>B</b> Anchura total con retrovisores	2474	2474	2474	2474	2474
Anchura total con retrovisores plegados	2112	2112	2112	2112	2112
Anchura total sin retrovisores (ruedas traseras sencillas)	2059	2059	2059	2059	2059
Anchura total sin retrovisores (ruedas traseras dobles)	-	-	-	-	2126
Anchura total sin retrovisores (FT 500 (5000 MMA) ruedas traseras dobles)	-	-	-	-	2174
<b>C</b> Altura total*	2413-2533	2447-2534	2652-2769	2686-2771	2411-2530
<b>D</b> Batalla	3300	3300	3300	3300	3750
<b>E</b> Extremo delantero del vehículo hasta el centro de las ruedas delanteras	1023	1023	1023	1023	1023
<b>F</b> Extremo trasero del vehículo hasta el centro de las ruedas traseras	1208	1208	1208	1208	1208
<b>G</b> Anchura de la abertura de la puerta lateral	1300	1300	1300	1300	1300
<b>H</b> Altura de la abertura de la puerta de carga lateral	1700	1600	1700	1600	1700
<b>I</b> Anchura de la abertura de la puerta trasera	1565	1565	1565	1565	1565
<b>J</b> Altura de la abertura de la puerta trasera	1748	1648	1987	1887	1748
<b>K</b> Longitud de carga máxima (hasta mamparo a nivel del suelo)	3083	3083	3083	3083	3533
<b>L</b> Anchura máxima del espacio de carga	1784	1784	1784	1784	1784
<b>M</b> Espacio de carga entre los pasos de rueda (ruedas traseras sencillas)	1392	1392	1392	1392	1392
Espacio de carga entre pasos de rueda (ruedas traseras dobles)	-	-	-	-	1154
<b>N</b> Altura del suelo de la zona de carga al suelo	1886	1786	2125	2025	1886
<b>O</b> Altura de carga*	482-605	615-706	482-602	615-703	478-592
<b>P</b> Volumen de carga máximo (con mamparo) (m³)	10,0	9,5	11,2	10,7	11,5
Espacio de carga (con mamparo) (VDA) (m³)	9,3	8,3	10,3	9,9	10,8
<b>Medidas exclusivas de Van Doble Cabina</b>					
<b>G</b> Anchura de la abertura de la puerta lateral	1200	1200	1200	1200	1200
<b>P</b> Volumen de carga máximo (detrás de mamparo) (m³)	6,1	5,7	6,7	6,4	7,6
Espacio de carga (detrás de mamparo) (VDA) (m³)	5,5	5,3	6,0	5,7	7,0
<b>Q</b> Longitud de carga útil para altura de 1,2 m	1798	1798	1798	1798	2239
<b>Radio de giro (m)</b>					
Entre bordillos	11,9	11,9	11,9	11,9	13,3

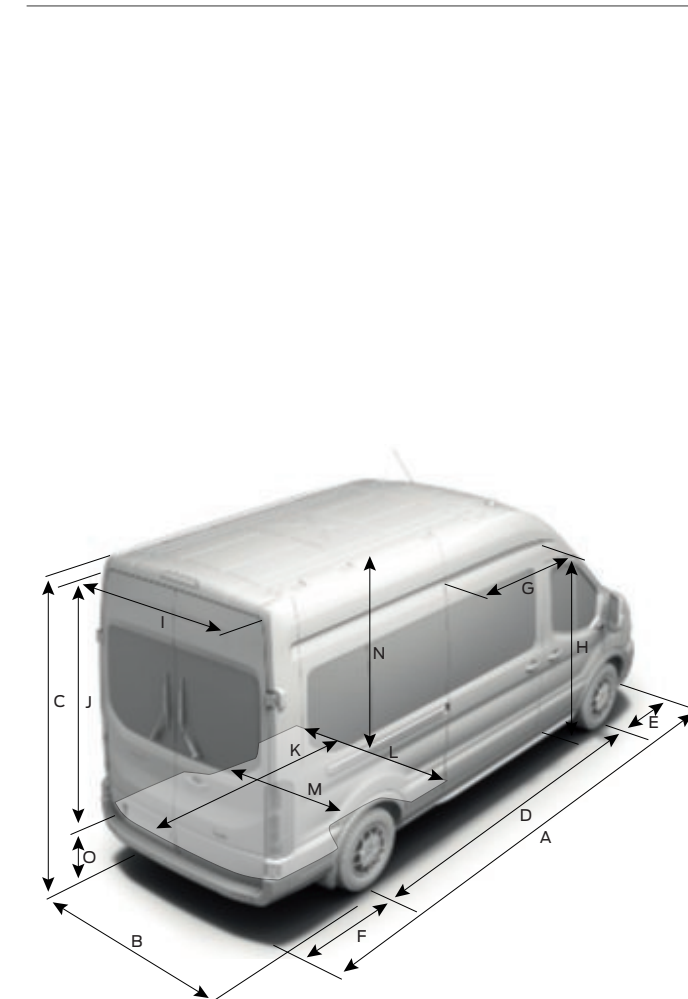
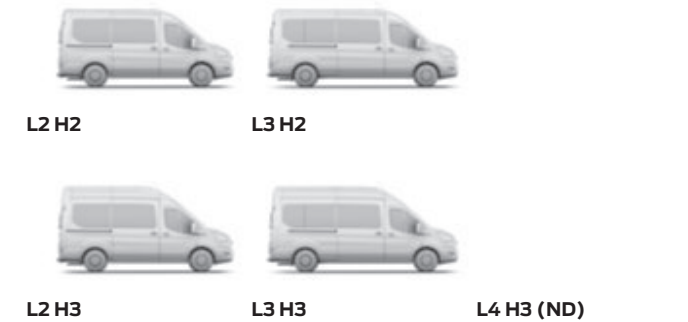
## Van



## Van Doble Cabina



## Kombi



## Dimensiones (mm)

	L2 H2 Mixta/ Kombi M1	L2 H3 Mixta/ Kombi M1	L3 H2 Mixta/ Kombi M1	L3 H3 Mixta/ Kombi M1
	Tracción delantera	Tracción delantera	Tracción delantera	Tracción delantera
<b>A</b> Longitud total	5531	5531	5981	5981
<b>B</b> Anchura total con retrovisores	2474	2474	2474	2474
Anchura total con retrovisores plegados	2112	2112	2112	2112
Anchura total sin retrovisores (ruedas traseras sencillas)	2059	2059	2059	2059
Anchura total sin retrovisores (ruedas traseras dobles)	-	-	-	-
<b>C</b> Altura total*	2429-2536	2668-2775	2429-2532	2668-2771
<b>D</b> Batalla	3300	3300	3750	3750
<b>E</b> Extremo delantero del vehículo hasta el centro de las ruedas delanteras	1023	1023	1023	1023
<b>F</b> Extremo trasero del vehículo hasta el centro de las ruedas traseras	1208	1208	1208	1208
<b>G</b> Anchura de la abertura de la puerta lateral	1200	1200	1200	1200
<b>H</b> Altura de la abertura de la puerta de carga lateral	1664	1664	1664	1664
<b>I</b> Anchura de la abertura de la puerta trasera/el portón trasero	1565	1565	1565	1565
<b>J</b> Altura de la abertura de la puerta trasera/el portón trasero	1697	1936	1697	1936
<b>K</b> Longitud máxima del espacio de carga (detrás de la segunda fila de asientos)	2270	2270	2720	2720
Longitud máxima del espacio de carga (detrás de la tercera fila de asientos)	1486	1486	1936	1936
<b>L</b> Anchura máxima del espacio de carga	1784	1784	1784	1784
<b>M</b> Espacio de carga entre los pasos de rueda (ruedas traseras sencillas)	1392	1392	1392	1392
Espacio de carga entre pasos de rueda (ruedas traseras dobles)	-	-	-	-
<b>N</b> Altura del suelo de la zona de carga al suelo	1818	2055	1818	2055
<b>O</b> Altura de carga*	542-650	492-650	541-645	541-645
<b>P</b> Longitud máxima del espacio de carga (m³)	10,0	11,2	11,5	13,0
Espacio de carga (VDA) (m³)	9,3	10,3	10,8	12,0
<b>Radio de giro (m)</b>				
Entre bordillos	11,9	11,9	13,3	13,3

**L2** = Batalla media. **L3** = Batalla larga. **H2** = Techo semielevado. **H3** = Techo alto. **TD** = Tracción delantera. Todas las dimensiones (indicadas en mm) están sujetas a las tolerancias de fabricación y hacen referencia a los modelos de especificación mínima, y no incluyen equipamiento adicional. \*Las dimensiones de altura muestran el rango del mínimo al máximo de un vehículo completamente cargado, con la carga útil más baja, hasta un vehículo sin carga con la carga útil más alta. Estas imágenes se proporcionan solamente a título orientativo. **Método VDA** Este método lo utiliza la VDA (Verband der Automobilindustrie) en Alemania. El valor VDA se determina relleno el espacio de carga con bloques de "litro", con las dimensiones 200 x 100 x 50 mm cada uno. Se cuentan los bloques y el valor numérico resultante se convierte en metros cúbicos.



## Consumo de combustible y emisiones de CO<sub>2</sub> (EU6.2)

	Ratio de eje <sup>90</sup>	Consumo de combustible en l/100km (WLTP)	Emisiones de CO <sub>2</sub> (g/km) (WLTP) <sup>2</sup>
Van/Van Doble Cabina/Mixta/Kombi M1/Kombi N1			
Tracción Delantera (TD)			
2.0 Ford EcoBlue 77 kW (105 CV)	4,43	7,9-8,4	206-220
2.0 Ford EcoBlue 96 kW (130 CV)	4,43	8,0-8,9	210-232
2.0 Ford EcoBlue 96 kW (130 CV)	4,93 (opcional)	8,2-8,9	214-234
2.0 Ford EcoBlue Hybrid 96 kW (130 CV)	4,43	7,9-8,6	206-225
2.0 Ford EcoBlue Heavy Duty 96 kW (130 CV)	4,93	10	262
2.0 Ford EcoBlue 96 kW (130 CV) – Transmisión Automática 6 Vel.	3,39	8,7-9,2	228-241
2.0 Ford EcoBlue Heavy Duty 118 kW (160 CV)	4,93	10	262
2.0 Ford EcoBlue Heavy Duty 118 kW (160 CV) – Transmisión Automática 6 Vel.	3,39	10,6	277
2.0 Ford EcoBlue 125 kW (170 CV)	4,43	8,2-8,7	214-227
2.0 Ford EcoBlue 125 kW (170 CV)	4,93 (opcional)	8,2-8,7	216-229
2.0 Ford EcoBlue Hybrid 125 kW (170 CV)	4,43	8,0-8,4	209-221
2.0 Ford EcoBlue 125 kW (170 CV) – Transmisión Automática	3,39	8,8-9,2	230-241

## Consumo de combustible y emisiones de CO<sub>2</sub> (EU6.2)

	Ratio de eje <sup>90</sup>	Consumo de combustible en l/100km (WLTP)	Emisiones de CO <sub>2</sub> (g/km) (WLTP) <sup>2</sup>
Tracción Trasera (TT)			
2.0 Ford EcoBlue 96 kW (130 CV)	3,31	8,0-8,6	209-252
2.0 Ford EcoBlue 96 kW (130 CV)	3,73 (opcional)	8,1-10,1	212-265
2.0 Ford EcoBlue 96 kW (130 CV)	4,10 (opcional)	8,2-10,2	215-267
2.0 Ford EcoBlue Hybrid 96 kW (130 CV)	3,31	8,4-9,8	221-256
2.0 Ford EcoBlue Hybrid 96 kW (130 CV)	3,73 (opcional)	8,5-9,9	223-259
2.0 Ford EcoBlue Heavy Duty 96 kW (130 CV)	3,31	10,6	277
2.0 Ford EcoBlue Heavy Duty 96 kW (130 CV)	3,73 (opcional)	11,1	289
2.0 Ford EcoBlue 125 kW (170 CV)	3,31	8,0-9,8	209-258
2.0 Ford EcoBlue 125 kW (170 CV)	3,73 (opcional)	8,1-10,1	212-265
2.0 Ford EcoBlue 125 kW (170 CV)	4,10 (opcional)	8,2-10,2	215-267
2.0 Ford EcoBlue Hybrid 125 kW (170 CV)	3,31	7,8-9,8	206-256
2.0 Ford EcoBlue Hybrid 125 kW (170 CV)	3,73 (opcional)	8,5-9,9	223-259
2.0 Ford EcoBlue Heavy Duty 125 kW (170 CV)	3,31	10,6	277
2.0 Ford EcoBlue Heavy Duty 125 kW (170 CV)	3,73 (opcional)	11,1	289
2.0 Ford EcoBlue Heavy Duty 125 kW (170 CV)	4,10 (opcional)	11,6	303
2.0 Ford EcoBlue Heavy Duty 125 kW (170 CV) – Transmisión Automática 10 Vel.	3,73	11,6	305
2.0 Ford EcoBlue 136 kW (185 CV)	3,31	8,0-9,8	209-258
2.0 Ford EcoBlue 136 kW (185 CV)	3,73 (opcional)	8,1-10,1	212-265
2.0 Ford EcoBlue 136 kW (185 CV)	4,10 (opcional)	8,2-10,2	215-267
Tracción Total (AWD)			
2.0 Ford EcoBlue 96 kW (130 CV)	4,10	9,9-10,5	259-275
2.0 Ford EcoBlue 125 kW (170 CV)	4,10	9,9-10,5	259-275

**Nota para todos los motores Ford EcoBlue:** Los valores indicados corresponden a vehículos equipados con Auto Start-Stop. El sistema Auto Start-Stop reduce las emisiones de CO<sub>2</sub> y el consumo de combustible en 6 g/km y entre 0,2-0,3 l/100 km respectivamente. <sup>90</sup>El ratio de eje que se muestra está disponible dependiendo del modelo, MMA y combinación motor/caja de cambios.

<sup>90a</sup>Los consumos declarados de combustible/energía, las emisiones de CO<sub>2</sub> y la autonomía eléctrica se miden según los requisitos y especificaciones técnicos de los reglamentos europeos (CE) 715/2007 y (UE) 2017/1151 con las últimas modificaciones. Los vehículos ligeros homologados que usan el procedimiento mundialmente armonizado para pruebas de vehículos ligeros (WLTP) dispondrán de información sobre el consumo energético y las emisiones de CO<sub>2</sub> para el nuevo ciclo de conducción europeo WLTP. Los procedimientos de prueba estándar aplicados permiten la comparación entre los diferentes tipos de vehículos y los distintos fabricantes. Además de la eficiencia del combustible de un vehículo, la forma de conducir y otros factores no técnicos intervienen también en el consumo energético y de combustible de un vehículo, las emisiones de CO<sub>2</sub> y la autonomía eléctrica. Las emisiones de CO<sub>2</sub> son la principal causa del efecto invernadero responsable del calentamiento global. Puedes obtener de forma gratuita una guía sobre economía de combustible y emisiones de CO<sub>2</sub> con datos de todos los nuevos modelos en cualquier punto de venta o puedes descargarlo en [www.ford.es](http://www.ford.es).



WWW

**Características y especificaciones completas (no incluidas en el folleto impreso)**

Para ver las características y especificaciones completas, descarga el folleto electrónico digital o mira el folleto interactivo. Se pueden descargar en: [www.ford.es](http://www.ford.es) o escanea el código QR.



# Saca el mayor partido a tu nuevo Ford

Queremos que aproveches al máximo tu nuevo Ford. Y para esto, necesitas saber qué puede aportar el diseño del vehículo al transporte seguro de tu carga, tanto en términos de carga útil como de volumen de carga. Tu Centro Ford Transit puede asesorarte profesionalmente sobre aspectos importantes de las especificaciones, y ayudarte a encontrar la furgoneta adecuada dentro de tu presupuesto y las necesidades de tu negocio.

El nuevo Ford Transit Van ofrece un espacio de carga flexible y adaptable para satisfacer las necesidades de tu negocio.

La Ford Transit Van está diseñada para transportar toda la carga que necesites.

La elección de un vehículo comercial nuevo es una decisión importante con una gran cantidad de factores que hay que considerar. Mientras que algunos aspectos como seleccionar la versión más adecuada, identificar el uso principal y determinar el tamaño de la zona de carga, son relativamente simples, otros, como calcular la carga útil, son más complejos.

#### Carga útil

Para calcular la carga útil, debes saber dos cosas: la masa máxima autorizada (MMA) del vehículo y su masa en orden de marcha (MOM).

La masa máxima autorizada (MMA) es el peso máximo permitido del vehículo cuando está cargado y listo para iniciar la marcha, e incluye el peso del propio vehículo, los accesorios, el conductor y los pasajeros (según el peso estándar del sector de 75 kg/persona), los líquidos, el depósito de combustible al 90 % (1 litro de gasoil = aproximadamente 0,85 kg), el equipamiento de posventa y opcional, y la carga.

Para facilitar las cosas, los modelos Ford Transit se designan según su MMA. Por ejemplo, una 280 tiene una MMA de unos 2800 kg; y una 300 tiene una MMA de unos 3000 kg.

**La masa en orden de marcha (MOM)** es el peso de un vehículo del acabado Ambiente con especificación de serie, e incluye los líquidos y el depósito de combustible al 90 % y 75kg del conductor.

La **carga útil neta** es la diferencia entre los dos valores.

**La masa máxima autorizada** menos **la masa en orden de marcha** = **carga útil neta**

Por lo tanto, para ayudarte a elegir el vehículo que más se adecue para tus necesidades, te presentamos a continuación información más detallada sobre los factores que pueden afectar a la carga útil de un vehículo. Entre estos factores se incluyen:

#### Conductor y pasajeros

Calculamos el peso del conductor y los pasajeros en función del peso estándar en la industria de 75 kg/persona.

#### Opciones montadas en fábrica

La mayor parte de las opciones montadas en fábrica afectarán a la carga útil del vehículo. Por ejemplo, el aire acondicionado puede añadir aproximadamente 18 kg al peso de un vehículo, por lo que la carga útil se verá reducida en consecuencia.

Sin embargo, especificar un asiento del acompañante sencillo en lugar del asiento doble estándar reducirá el peso del vehículo aprox. 12 kg, y aumentará su carga útil en la cantidad correspondiente. Tu Centro Ford Transit podrá informarte de las opciones que pueden añadir o reducir la masa en orden de marcha, y en qué medida.

#### Acabados

Todos las masas en orden de marcha incluidos en este catálogo corresponden a versiones Ambiente con especificaciones de serie a menos que se indique lo contrario. Las versiones Trend y Limited pesan por lo general más que la versiones Ambiente debido al mayor número de opciones y equipamiento.

#### Tolerancias de fabricación

Las variaciones en los procesos de fabricación y producción implican que es poco probable que dos vehículos pesen exactamente lo mismo.

#### Accesorios y transformaciones en posventa

Es importante que pienses bien qué es lo que vas a hacer con tu vehículo después de que te lo entreguemos. Cualquier accesorio montado en el vehículo o conversión realizada en posventa puede afectar de forma adversa a la carga útil. Consulta con tu Centro Ford Transit para obtener información y asesoramiento.

Si la carga útil es un aspecto clave para tu negocio, o si planeas transportar carga hasta alcanzar la capacidad máxima del vehículo (o casi), tu Centro Ford Transit podrá ayudarte. Gracias a su experiencia y conocimiento, podrán asesorarte sobre la especificación exacta que necesita tu vehículo para satisfacer las necesidades de tu negocio.

#### Configura tu vehículo comercial para que se adapte a tus necesidades

Los vehículos comerciales Ford están disponibles con una amplia gama de funciones de serie y opcionales. Tu Centro Ford Transit puede ayudarte a elegir las opciones del vehículo que mejor se adapten a las necesidades de tu negocio, incluyendo los elementos técnicos que te ayudarán en el montaje de posventa de las transformaciones o equipos especializados.

Nota: La información técnica relacionada con la transformación del vehículo puede encontrarse en línea en el Manual de montaje del equipo y de la carrocería @etis.ford.com en &gt;información &gt;&gt;conversiones del vehículo.

	Máx. carga útil neta (kg)	Masa máxima autorizada (MMA) (kg)	Masa en orden de marcha (MOM) (kg)
Van			
Tracción delantera (TD)			
310 L2 H2 EcoBlue	998-1066	3140	2074-2142
310 L2 H2 EcoBlue Hybrid	968-971	3140	2169-2172
310 L3 H2 EcoBlue	938-1011	3140	2129-2202
310 L3 H2 EcoBlue Hybrid	908	3140	2232
350 L2 H2 EcoBlue	1334-1402	3500	2098-2166
350 L2 H2 EcoBlue Hybrid	1304-1372	3500	2128-2196
350 L2 H2 EcoBlue Heavy Duty	1334	3500	2166
350 L2 H2 Automática 6 Vel.	1289-1292	3500	2208-2211
350 L3 H2 EcoBlue	1275-1348	3500	2152-2225
350 L3 H2 EcoBlue Hybrid	1245-1318	3500	2182-2255
350 L3 H2 EcoBlue Heavy Duty	1275	3500	2225
350 L3 H2 Automática 6 Vel.	1230-1233	3500	2267-2270
Tracción trasera (TT)			
350 L2 H2 EcoBlue	1247	3500	2253
350 L2 H2 EcoBlue Hybrid	1217	3500	2283
350 L2 H2 EcoBlue Heavy Duty	1247	3500	2253
350 L3 H2 EcoBlue	1188-1261	3500	2239-2312
350 L3 H2 EcoBlue Hybrid	1158-1231	3500	2269-2342
350 L3 H2 EcoBlue Heavy Duty	1188	3500	2312
350 L3 H2 EcoBlue Heavy Duty Automática 10 Vel.	1116	3500	2384
350 L4 H3 EcoBlue	1020	3500	2480
430 L4 H3 EcoBlue Heavy Duty	1630	4300	2670
430 L4 H3 EcoBlue Heavy Duty Automática 10 Vel.	1575	4300	2725
500 L4 H3 EcoBlue Heavy Duty	2297	5000	2703
500 L4 H3 EcoBlue Heavy Duty Automático 10 Vel.	2242	5000	2758

**TD** = Tracción delantera. **TT** = Tracción trasera. **AWD** = Tracción total. **L2** = Batalla media. **L3** = Batalla larga. **L4** = Batalla larga de longitud ampliada. **H2** = Techo medio. **H3** = Techo alto. Las cifras corresponden a vehículos con techo semielevado, salvo que se especifique lo contrario. En vehículos con techo alto opcional, la masa en orden de marcha y se reduce la carga útil. En las masas en orden de marcha influyen numerosos factores como las carrocerías, los motores y las opciones. La masa en orden de marcha es el peso de un vehículo de la versión básica con especificación de serie (las diferentes versiones y opcionales tendrán diferentes masas en orden de marcha), e incluye los líquidos y el depósito de combustible al 90% y el conductor (75 kg). La carga útil indicada en esta guía consiste en la diferencia entre la masa máxima autorizada (MMA) y la masa en orden de marcha (MOM). Debe tenerse en cuenta que el peso real siempre está sujeto a las tolerancias de fabricación que pueden producir variaciones de carga útil entre lo indicado en esta guía y el peso real. A los clientes que tengan previsto cargar el vehículo casi hasta su máxima carga útil, les recomendamos que antes de calcular la cifra sumen un 5 % de la masa en orden de marcha a la cifra de dicho peso, como margen de error, para reducir el riesgo de sobrecarga. Nota: El usuario del vehículo es el responsable de garantizar que el vehículo cumpla la legislación vigente para poder circular. Para obtener más información, ponte en contacto con el punto de venta de vehículos de Ford. La cifras de este catálogo pueden variar en función de los cambios de producto de Ford.



## Pesos y cargas

	Máx. carga útil neta (kg)	Masa máxima autorizada (MMA) (kg)	Masa en orden de marcha (MOM) (kg)
Tracción total			
350 L2 H2 EcoBlue	1167-1171	3500	2229-2333
350 L3 H2 EcoBlue	1112	3500	2388-2392
Van Doble Cabina			
Tracción delantera (TD)			
330 L2 H2 EcoBlue	1084	3365	2281
330 L2 H2 EcoBlue Hybrid	1054	3365	2311
350 L2 H2 EcoBlue	1165	3500	2335
350 L2 H2 EcoBlue Hybrid	1135	3500	2365

**TD** = Tracción delantera. **TT** = Tracción trasera. **AWD** = Tracción total. **L2** = Batalla media. **L3** = Batalla larga. **L4** = Batalla larga de longitud ampliada. **H2** = Techo medio. **H3** = Techo alto. Las cifras corresponden a vehículos con techo semielevado, salvo que se especifique lo contrario. En vehículos con techo alto opcional, la masa en orden de marcha y se reduce la carga útil. En las masas en orden de marcha influyen numerosos factores como las carrocerías, los motores y las opciones. La masa en orden de marcha es el peso de un vehículo de la versión básica con especificación de serie (las diferentes versiones y opcionales tendrán diferentes masas en orden de marcha), e incluye los líquidos y el depósito de combustible al 90% y el conductor (75 kg). La carga útil indicada en esta guía consiste en la diferencia entre la masa máxima autorizada (MMA) y la masa en orden de marcha (MOM). Debe tenerse en cuenta que el peso real siempre está sujeto a las tolerancias de fabricación que pueden producir variaciones de carga útil entre lo indicado en esta guía y el peso real. A los clientes que tengan previsto cargar el vehículo casi hasta su máxima carga útil, les recomendamos que antes de calcular la cifra sumen un 5 % de la masa en orden de marcha a la cifra de dicho peso, como margen de error, para reducir el riesgo de sobrecarga. Nota: El usuario del vehículo es el responsable de garantizar que el vehículo cumpla la legislación vigente para poder circular. Para obtener más información, ponte en contacto con el punto de venta de vehículos de Ford. Las cifras de este catálogo pueden variar en función de los cambios de producto de Ford.

## Pesos y cargas

	Máx. carga útil neta (kg)	Masa máxima autorizado (MMA) (kg)	Masa en orden de marcha (MOM) (kg)
Mixta M1 (7 asientos)			
Tracción delantera (TD)			
310 L2 H2 EcoBlue	879-899	3140	2241-2261
310 L2 H2 EcoBlue Hybrid	849	3140	2291
350 L2 H2 EcoBlue	1216	3500	2284
350 L2 H2 EcoBlue Hybrid	1186	3500	2314
350 L3 H2 EcoBlue	1168	3500	2332
350 L3 H2 EcoBlue Hybrid	1138	3500	2362

**TD** = Tracción delantera. **L2** = Batalla media. **L3** = Batalla larga. **H2** = Techo medio. Las cifras corresponden a vehículos con techo semielevado, salvo que se especifique lo contrario. En vehículos con techo alto opcional, la masa en orden de marcha y se reduce la carga útil. En las masas en orden de marcha influyen numerosos factores como las carrocerías, los motores y las opciones. La masa en orden de marcha es el peso de un vehículo de la versión básica con especificación de serie (las diferentes versiones tendrán diferentes pesos en orden de marcha), e incluye los líquidos y el depósito de combustible al 90% y el conductor (75 kg). La carga útil indicada en esta guía consiste en la diferencia entre la masa máxima autorizada (MMA) y la masa en orden de marcha (MOM). Debe tenerse en cuenta que el peso real siempre está sujeto a las tolerancias de fabricación que pueden producir variaciones de carga útil entre lo indicado en esta guía y el peso real. A los clientes que tengan previsto cargar el vehículo casi hasta su máxima carga útil, les recomendamos que antes de calcular la cifra sumen un 5 % de la masa en orden de marcha a la cifra de dicho peso, como margen de error, para reducir el riesgo de sobrecarga. Nota: El usuario del vehículo es el responsable de garantizar que el vehículo cumpla la legislación vigente para poder circular. Para obtener más información, ponte en contacto con el punto de venta de vehículos de Ford. Las cifras de este catálogo pueden variar en función de los cambios de producto de Ford.

## Pesos y cargas

	Máx. carga útil neta (kg)	Masa máxima autorizada (MMA) (kg)	Masa en orden de marcha (MOM) (kg)
Kombi M1 (9 asientos)			
Tracción delantera (TD)			
330 L2 H2 EcoBlue	1007-1027	3365	2338-2358
330 L2 EcoBlue Hybrid	977	3365	2388
330 L2 H2 Automática 6 Vel.	962	3365	2403
350 L2 H2 EcoBlue Hybrid	1105	3500	2395
350 L3 H2 EcoBlue	1095-1115	3500	2385-2405
350 L3 H2 EcoBlue Hybrid	1058-1085	3500	2415-2443
350 L3 H2 Automática 6 Vel.	1050-1053	3500	2447-2450
Kombi N1 (6 asientos)			
Tracción delantera (TD)			
350 L3 H2 EcoBlue	1126	3500	2374
350 L3 H2 EcoBlue Hybrid	1096	3500	2404

**TD** = Tracción delantera. **L2** = Batalla media. **L3** = Batalla larga. **H2** = Techo medio. Las cifras corresponden a vehículos con techo semielevado, salvo que se especifique lo contrario. En vehículos con techo alto opcional, la masa en orden de marcha y se reduce la carga útil. En las masas en orden de marcha influyen numerosos factores como las carrocerías, los motores y las opciones. La masa en orden de marcha es el peso de un vehículo de la versión básica con especificación de serie (las diferentes versiones tendrán diferentes pesos en orden de marcha), e incluye los líquidos y el depósito de combustible al 90% y el conductor (75 kg). La carga útil indicada en esta guía consiste en la diferencia entre la masa máxima autorizada (MMA) y la masa en orden de marcha (MOM). Debe tenerse en cuenta que el peso real siempre está sujeto a las tolerancias de fabricación que pueden producir variaciones de carga útil entre lo indicado en esta guía y el peso real. A los clientes que tengan previsto cargar el vehículo casi hasta su máxima carga útil, les recomendamos que antes de calcular la cifra sumen un 5 % de la masa en orden de marcha a la cifra de dicho peso, como margen de error, para reducir el riesgo de sobrecarga. Nota: El usuario del vehículo es el responsable de garantizar que el vehículo cumpla la legislación vigente para poder circular. Para obtener más información, ponte en contacto con el punto de venta de vehículos de Ford. Las cifras de este catálogo pueden variar en función de los cambios de producto de Ford.



## Masa Máxima del Conjunto máx. (MMC) (kg)

	Ratio de eje <sup>ºº</sup>	MMA					
		310	330	350	430	500	
Van/Van Doble Cabina/Mixta/Kombi M1/Kombi N1							
Tracción delantera (TD)							
2.0 Ford EcoBlue 77 kW (105 CV)	4.43	●	4940	5065	5065	-	-
2.0 Ford EcoBlue 96 kW (130 CV)	4.43	●	5140	5065	5065	-	-
2.0 Ford EcoBlue 96 kW (130 CV)	4.93	○	-	5700	5700	-	-
2.0 Ford EcoBlue Hybrid 96 kW (130 CV)	4.43	●	5140	5065	5065	-	-
2.0 Ford EcoBlue 96 kW (130 CV) – Transmisión automática 6 Vel.	3.39	●	-	4365	4250	-	-
2.0 Ford EcoBlue Heavy Duty 96 kW (130 CV)	4.93	●	-	-	5700	-	-
2.0 Ford EcoBlue Heavy Duty 118 kW (160 CV)	4.93	●	-	-	6000	-	-
2.0 Ford EcoBlue Heavy Duty 118 kW (160 CV) – Transmisión automática 6 Vel.	3.39	●	-	-	4250	-	-
2.0 Ford EcoBlue 125 kW (170 CV)	4.43	●	-	-	5065	-	-
2.0 Ford EcoBlue 125 kW (170 CV)	4.93	○	-	-	6000	-	-
2.0 Ford EcoBlue Hybrid 125 kW (170 CV)	4.43	●	-	-	5065	-	-
2.0 Ford EcoBlue 125 kW (170 CV) – Transmisión automática 6 Vel.	3.39	●	-	-	4250	-	-
Tracción trasera (TT)							
2.0 Ford EcoBlue 96 kW (130 CV)	3.31	●	-	-	5500	-	-
2.0 Ford EcoBlue 96 kW (130 CV)	3.73	○	-	-	6100	-	-
2.0 Ford EcoBlue 96 kW (130 CV)	4.10	○	-	-	6500	-	-
2.0 Ford EcoBlue Hybrid 96 kW (130 CV)	3.31	●	-	-	5500	-	-
2.0 Ford EcoBlue Hybrid 96 kW (130 CV)	3.73	○	-	-	6100	-	-
2.0 Ford EcoBlue Hybrid 96 kW (130 CV)	4.10	○	-	-	6500	-	-
2.0 Ford EcoBlue Heavy Duty 96 kW (130 CV)	3.31	●	-	-	5500	5500	-
2.0 Ford EcoBlue Heavy Duty 96 kW (130 CV)	3.73	○	-	-	5500	5500	-

## Masa Máxima del Conjunto máx. (MMC) (kg)

	Ratio de eje <sup>ºº</sup>	MMA					
		310	330	350	430	500	
Tracción total (AWD)							
2.0 Ford EcoBlue 125 kW (170 CV)	3.31	●	-	-	5650	-	-
2.0 Ford EcoBlue 125 kW (170 CV)	3.73	○	-	-	6400	-	-
2.0 Ford EcoBlue 125 kW (170 CV)	4.10	○	-	-	7000	-	-
2.0 Ford EcoBlue Hybrid 125 kW (170 CV)	3.31	●	-	-	5650	-	-
2.0 Ford EcoBlue Hybrid 125 kW (170 CV)	3.73	○	-	-	6400	-	-
2.0 Ford EcoBlue Heavy Duty 125 kW (170 CV)	3.31	●	-	-	5500	5500	-
2.0 Ford EcoBlue Heavy Duty 125 kW (170 CV)	3.73	○	-	-	5500	5500	-
2.0 Ford EcoBlue Heavy Duty 125 kW (170 CV)	4.10	●	-	-	-	-	7000
2.0 Ford EcoBlue Heavy Duty 125 kW (170 CV) – Automático 10 Vel.	3.73	●	-	-	6100	6100	6100
2.0 Ford EcoBlue 136 kW (185 CV)	3.31	●	-	-	5650	-	-
2.0 Ford EcoBlue 136 kW (185 CV)	3.71	○	-	-	6500	-	-
2.0 Ford EcoBlue 136 kW (185 CV)	4.10	○	-	-	7000	-	-
Tracción total (AWD)							
2.0 Ford EcoBlue 96 kW (130 CV)	4,10	●	-	-	6000	-	-
2.0 Ford EcoBlue 125 kW (170 CV)	4,10	●	-	-	6000	-	-

● = De serie. ○ = Opcional, con coste adicional. **Nota:** Todos los motores son EU6.2, a menos que se indique lo contrario. <sup>ºº</sup>El Ratio de eje indicada es la disponible según la versión del modelo, MMA y el motor seleccionado. \*La MMC se limita a 5500 kg si se incluye el aire acondicionado en la parte trasera. Para obtener más información, ponte en contacto con el punto de venta.



## Capacidad de remolque con freno (Kg)

	Ratio de eje <sup>ºº</sup>	310	330	350	470	500
Van/Van Doble Cabina/Mixta/Kombi						
Tracción delantera (TD)						
2.0 Ford EcoBlue 77 kW (105 CV)	4,43	●	2450	2050	2500	–
2.0 Ford EcoBlue 96 kW (130 CV)	4,43	●	2250-2550	2050-2500	2000-2500	–
2.0 Ford EcoBlue 96 kW (130 CV)	4,93	○	–	2800	2800	–
2.0 Ford EcoBlue Hybrid 96 kW (130 CV)	4,43	●	2200-2550	2000-2500	1950-2500	–
2.0 Ford EcoBlue Heavy Duty 96 kW (130 CV)	4,93	●	–	–	2800	–
2.0 Ford EcoBlue 96 kW (130 CV) – Transmisión Automática 6 Vel.	3,39	●	–	1300	1150-1900	–
2.0 Ford EcoBlue Heavy Duty 118 kW (160 CV)	4,93	●	–	–	2800	–
2.0 Ford EcoBlue Heavy Duty 118 kW (160 CV) – Transmisión automática 6 Vel.	3,39	●	–	–	1850	–
2.0 Ford EcoBlue 125 kW (170 CV)	4,43	●	–	–	2000-2500	–
2.0 Ford EcoBlue 125 kW (170 CV)	4,93	○	–	–	2800	–
2.0 Ford EcoBlue Hybrid 125 kW (170 CV)	4,43	●	–	–	1950-2500	–
2.0 Ford EcoBlue 125 kW (170 CV) – Transmisión Automática 6 Vel.	3,39	●	–	–	1150-1900	–
Tracción trasera (TT)						
2.0 Ford EcoBlue 96 kW (130 CV)	3,31	●	–	–	2750	–
2.0 Ford EcoBlue 96 kW (130 CV)	3,73	○	–	–	2800	–
2.0 Ford EcoBlue 96 kW (130 CV)	4,10	○	–	–	3000	–
2.0 Ford EcoBlue Hybrid 96 kW (130 CV)	3,31	●	–	–	2750	–
2.0 Ford EcoBlue Hybrid 96 kW (130 CV)	3,73	○	–	–	2800	–
2.0 Ford EcoBlue Heavy Duty 96 kW (130 CV)	3,31	●	–	–	2400-2750	–
2.0 Ford EcoBlue Heavy Duty 96 kW (130 CV)	3,73	○	–	–	2400-2750	–
2.0 Ford EcoBlue 125 kW (170 CV)	3,31	●	–	–	2800	–

## Capacidad de remolque con freno (Kg)

	Ratio de eje <sup>ºº</sup>	310	330	350	470	500
Tracción total (AWD)						
2.0 Ford EcoBlue 125 kW (170 CV)	3,73	○	–	–	2900	–
2.0 Ford EcoBlue 125 kW (170 CV)	4,10	●	–	–	3500	–
2.0 Ford EcoBlue Hybrid 125 kW (170 CV)	3,31	●	–	–	2800	–
2.0 Ford EcoBlue Hybrid 125 kW (170 CV)	3,73	○	–	–	2900	–
2.0 Ford EcoBlue Heavy Duty 125 kW (170 CV)	3,31	●	–	–	2750	2400
2.0 Ford EcoBlue Heavy Duty 125 kW (170 CV)	3,73	○	–	–	2750	2400
2.0 Ford EcoBlue Heavy Duty 125 kW (170 CV)	4,10	●	–	–	–	3500
2.0 Ford EcoBlue Heavy Duty 125 kW (170 CV) – Automático 10 Vel.	3,73	●	–	–	2800	2400
2.0 Ford EcoBlue 136 kW (185 CV)	3,31	●	–	–	2800	–
2.0 Ford EcoBlue 136 kW (185 CV)	3,73	○	–	–	3000	–
2.0 Ford EcoBlue 136 kW (185 CV)	4,10	○	–	–	3500	–
Tracción total (AWD)						
2.0 Ford EcoBlue 96 kW (130 CV)	4,10	●	–	–	2800	–
2.0 Ford EcoBlue 125 kW (170 CV)	4,10	●	–	–	2800	–

● = De serie. ○ = Opcional.. **Nota:** Todos los motores son EU6.2, a menos que se indique lo contrario. <sup>ºº</sup>El ratio de eje indicado es la disponible según la versión del modelo, MMA y el motor seleccionado. \*La MMC se limita a 5500 kg si se incluye el aire acondicionado en la parte trasera. El peso máximo para remolque sin freno es de 750 kg.



## Disponibilidad de versiones

	310 L2 H2	310 L3 H2	330 L2 H2	350 L2 H2	350 L3 H2	350 L4 H3	430 L4 H3	500 L4 H3
Van								
Tracción delantera (TD)								
2.0 Ford EcoBlue 77 kW (105 CV)	●	●	-	-	●	-	-	-
2.0 Ford EcoBlue 96 kW (130 CV)	●	●	-	●	●	-	-	-
2.0 Ford EcoBlue Hybrid 96 kW (130 CV)	●	●	-	●	●	-	-	-
2.0 Ford EcoBlue Heavy Duty 96 kW (130 CV)	-	-	-	●	●	-	-	-
2.0 Ford EcoBlue 96 kW (130 CV) – Transmisión Automática 6 Vel.	-	-	-	●	●	-	-	-
2.0 Ford EcoBlue Heavy Duty 118 kW (160 CV)	-	-	-	-	●	-	-	-
2.0 Ford EcoBlue Heavy Duty 118 kW (160 CV) – Transmisión Automática 6 Vel.	-	-	-	-	●	-	-	-
2.0 Ford EcoBlue 125 kW (170 CV)	-	-	-	●	●	-	-	-
2.0 Ford EcoBlue Hybrid 125 kW (170 CV)	-	-	-	●	●	-	-	-
2.0 Ford EcoBlue 125 kW (170 CV) – Transmisión Automática 6 Vel.	-	-	-	●	●	-	-	-
Tracción trasera (TT)								
2.0 Ford EcoBlue 96 kW (130 CV)	-	-	-	●	●	●	-	-
2.0 Ford EcoBlue Hybrid 96 kW (130 CV)	-	-	-	●	●	●	-	-
2.0 Ford EcoBlue Heavy Duty 96 kW (130 CV)	-	-	-	●	●	●	●	-
2.0 Ford EcoBlue 125 kW (170 CV)	-	-	-	●	●	●	-	-
2.0 Ford EcoBlue Hybrid 125 kW (170 CV)	-	-	-	●	●	●	-	-
2.0 Ford EcoBlue Heavy Duty 125 kW (170 CV)	-	-	-	-	●	-	●	●
2.0 Ford EcoBlue Heavy Duty 125 kW (170 CV) – Transmisión Automática 10 Vel.	-	-	-	-	●	●	●	●
2.0 Ford EcoBlue 136 kW (185 CV)	-	-	-	-	●	●	-	-
Tracción total (AWD)								
2.0 Ford EcoBlue 96 kW (130 CV)	-	-	-	●	●	-	-	-
2.0 Ford EcoBlue 125 kW (170 CV)	-	-	-	●	●	-	-	-
Van Doble Cabina								
Tracción delantera (TD)								
2.0 Ford EcoBlue 96 kW (130 CV)	-	-	●	-	●	-	-	-
2.0 Ford EcoBlue Hybrid 96 kW (130 CV)	-	-	●	-	●	-	-	-

## Disponibilidad de versiones

	310 L2 H2	330 L2 H2	350 L2 H2	350 L3 H2
Mixta (M1)				
Tracción delantera				
2.0 Ford EcoBlue 96 kW (130 CV)	●	-	●	●
2.0 Ford EcoBlue Hybrid 96 kW (130 CV)	●	-	●	●
Kombi (M1)				
Tracción delantera				
2.0 Ford EcoBlue 77 kW (105 CV)	-	●	-	-
2.0 Ford EcoBlue 96 kW (130 CV)	-	●	-	●
2.0 Ford EcoBlue Hybrid 96 kW (130 CV)	-	●	●	●
2.0 Ford EcoBlue 96 kW (130 CV) – Transmisión Automática	-	●	-	●
2.0 Ford EcoBlue 125 kW (170 CV)	-	-	-	●
2.0 Ford EcoBlue Hybrid 125 kW (170 CV)	-	-	-	●
2.0 Ford EcoBlue 125 kW (170 CV) – Transmisión Automática	-	-	-	●
Kombi (N1)				
Tracción delantera				
2.0 Ford EcoBlue 96 kW (130 CV)	-	-	-	●
2.0 Ford EcoBlue Hybrid 96 kW (130 CV)	-	-	-	●

● = Disponible. – = No disponible. **L2** = Batalla media. **L3** = Batalla larga. **L4** = Batalla larga de longitud ampliada. **H2** = Techo semielevado. **H3** = Techo alto. **TD** = Tracción delantera. **TT** = Tracción trasera. **AWD** = Tracción total. Todos los motores son EU6.2 con caja de cambios de 6 velocidades a menos que se indique lo contrario.



## Diseño y estética

	Ambiente	Trend	Trail	Limited	Código MFC
Llantas	<span>●</span>	<span>●</span>	<span>–</span>	<span>–</span>	D2SAG
Llantas de acero de 40,6 cm (16") (en 310 L2 y L3 son de 15")	<span>●</span>	<span>●</span>	<span>–</span>	<span>–</span>	D2SAG
Llantas de Aleación de 40,6 cm (16") negras	<span>–</span>	<span>–</span>	<span>●</span>	<span>–</span>	D2XBR
Llantas de Aleación de 40,6 cm (16") – (No disponible en 470 ni con Doble Rueda)	<span>–</span>	<span>○</span>	<span>–</span>	<span>●</span>	D2XD7
Tapacubos – Parciales (no disponible en Kombi N1)	<span>●</span>	<span>–</span>	<span>–</span>	<span>–</span>	D5AAG
Tapacubos – Completos	<span>–</span>	<span>●</span>	<span>–</span>	<span>–</span>	D5AAB
Rueda de repuesto convencional	<span>○</span>	<span>○</span>	<span>○</span>	<span>○</span>	D17AD
Kit de inflado de neumáticos	<span>●</span>	<span>●</span>	<span>●</span>	<span>●</span>	AHTAB

Características de diseño					
Carrocería – H2 (techo medio) (no disponible en L4)	<span>●</span>	<span>●</span>	<span>●</span>	<span>●</span>	A1FAE
Carrocería – H3 (techo alto) (de serie en L4, no disponible en las versiones L2)	<span>○</span>	<span>○</span>	<span>○</span>	<span>○</span>	A1FAC
Retrovisores exteriores – Dispositivo para eliminar los ángulos muertos e intermitente incorporado	<span>●</span>	<span>●</span>	<span>●</span>	<span>●</span>	–
Retrovisores exteriores – Ajuste manual	<span>●</span>	<span>–</span>	<span>–</span>	<span>–</span>	BSHBW
Retrovisores exteriores – Termoelectricos	<span>○</span> / <span>□</span>	<span>●</span>	<span>●</span>	<span>●</span>	BSHDJ
Retrovisores exteriores – Termoelectricos y plegables eléctricamente	<span>□</span>	<span>□</span>	<span>●</span>	<span>□</span>	BSHBJ
Molduras laterales de carrocería – Amplias, color propio	<span>●</span>	<span>●</span>	<span>–</span>	<span>●</span>	BMBBK
Paragolpes delantero – Color propio	<span>●</span>	<span>●</span>	<span>–</span>	<span>–</span>	CLFBW
Paragolpes delantero – Superior del color de la carrocería, inferior de color propio	<span>–</span>	<span>–</span>	<span>–</span>	<span>●</span>	CLFKG
Paragolpes trasero – Color propio con paso integrado	<span>●</span>	<span>●</span>	<span>–</span>	<span>●</span>	CLMAW
Kit exterior Trail	<span>–</span>	<span>–</span>	<span>●</span>	<span>–</span>	----
Manecillas de las puertas – Color propio (en Trail color carrocería)	<span>●</span>	<span>●</span>	<span>–</span>	<span>●</span>	CAAAB
Manecilla de la puerta de carga – Color propio (en Trail color carrocería)	<span>●</span>	<span>●</span>	<span>–</span>	<span>●</span>	CACAB
Parrilla delantera – Color propio	<span>●</span>	<span>–</span>	<span>–</span>	<span>–</span>	BLDCF
Parrilla delantera – Color propio con marco en acabado cromado	<span>–</span>	<span>●</span>	<span>–</span>	<span>●</span>	BLDAB
Parrilla delantera – Diseño F O R D	<span>–</span>	<span>–</span>	<span>●</span>	<span>–</span>	BLDBY
Cristales tintados – Completos	<span>●</span>	<span>●</span>	<span>●</span>	<span>●</span>	B2GAB
Cristales privacidad (no disponible en Van y Van Doble Cabina)	<span>○</span>	<span>○</span>	<span>○</span>	<span>○</span>	B2GAE
Pintura					
Pintura – Metalizada	<span>○</span>	<span>○</span>	<span>–</span>	<span>○</span>	AD4AC

## Diseño y estética

	Ambiente	Trend	Trail	Limited	Código MFC
Paquetes opcionales					
Paquete Fumador	<span>○</span>	<span>○</span>	<span>○</span>	<span>○</span>	B5AAB
Paquete Visión: Parabrisas Térmico, Retrovisores termoelectricos con intermitentes integrados.	<span>○</span>	<span>–</span>	<span>–</span>	<span>–</span>	ABSAH
Paquete Visión Trend/Limited: Parabrisas Térmico, Sensor de lluvia y Luces, Retrovisores termoelectricos y plegables eléctricamente	<span>–</span>	<span>○</span>	<span>●</span>	<span>○</span>	ABSAJ
Paquete Zona de Carga: Protección Adicional Suelo de Carga (de serie en Trend); Paneles Laterales de Carga (altura completa) (De serie en Trend); Luces LED - zona de carga; Depósito de combustible de 95L en TT y AWD. (Solo Van)	<span>○</span>	<span>○</span>	<span>○</span>	<span>○</span>	AGJAB
Paquete Alerta y Asistente de Cambio de Carril: Alerta y Asistente de cambio de carril, Parabrisas termoelectrico, Sensor de lluvia y luces.	<span>–</span>	<span>○</span>	<span>–</span>	<span>○</span>	HLNAB
Paquete Control de Crucero Adaptativo: Control de crucero adaptativo con alerta de alcance, Asistente de precolisión con frenada de emergencia, Parrilla frontal en Negro Ebony. (Inlcuye P. Alerta de Cambio de Carril)	<span>–</span>	<span>○</span>	<span>○</span>	<span>○</span>	GTDAC
Paquete SYNC 3 + Control de Crucero Adaptativo + Limitador de Velocidad Inteligente: SYNC3 con Navegador, Paquete Control de crucero adaptativo y Limitador de Velocidad Inteligente con Reconocimiento de Señales de Tráfico	<span>–</span>	<span>○</span>	<span>○</span>	<span>○</span>	ICFAI

● = De serie. ○ = Opcional, con coste adicional. □ = Parte de un paquete opcional, con coste adicional. \*La llanta seleccionada se montará con el tamaño de neumático indicado, pero no es posible seleccionar la marca de neumático.

## Experiencia de conducción

	Ambiente	Trend	Trail	Limited	Código MFC
Asistencia al conductor					
Control de crucero (incluye volante forrado en cuero y limitador de velocidad ajustable)	<span>○</span>	<span>●</span>	<span>●</span>	<span>●</span>	GTDAB
Detector de ángulos muertos con alerta de tráfico cruzado (El sistema detecta remolque en caso de llevarlo. Incluye retrovisores plegables eléctricamente)	<span>–</span>	<span>○</span>	<span>○</span>	<span>○</span>	HLLAH
Alerta y asistente de mantenimiento de carril <sup>2)</sup> (Incluye parabrisas térmico Quickclear y Sensor de lluvia y luces)	<span>□</span>	<span>□</span>	<span>□</span>	<span>□</span>	HLEAC
Control de crucero adaptativo con asistente de precolisión con frenada de emergencia <sup>2)</sup> (Incluye Alerta y asistente de cambio carril)	<span>○</span>	<span>○</span>	<span>□</span>	<span>○</span>	GTDAC
Limitador de velocidad inteligente (Dentro de un paquete que incluye SYNC 3 con Navegador, Control de crucero adaptativo y Reconocimiento de señales de tráfico)	<span>□</span>	<span>□</span>	<span>□</span>	<span>□</span>	GTDAX
Control de la aceleración	<span>○</span>	<span>○</span>	<span>○</span>	<span>○</span>	C7JAB
Cámara delantera y trasera 180º y luz exterior de trabajo LED (Requiere SYNC)	<span>○</span>	<span>○</span>	<span>○</span>	<span>○</span>	J3QAC
Sensor de Parking – delantero y trasero (incluye luces antiniebla en Ambiente)	<span>○</span>	<span>●</span>	<span>●</span>	<span>●</span>	HNLAB/HNKAB
Sistema de aparcamiento asistido	<span>–</span>	<span>○</span>	<span>○</span>	<span>○</span>	HNSAB
Control de estabilidad del remolque (TSC) <sup>1)</sup> (activado con anclajes para gancho de remolque Ford)	<span>□</span>	<span>□</span>	<span>□</span>	<span>□</span>	C2DAB
Diferencial de deslizamiento limitado mecánico (mLSD) (ND en AWD)	<span>–</span>	<span>–</span>	<span>●</span>	<span>–</span>	EGKAC
Iluminación exterior					
Faros – Luces de conducción diurna	<span>●</span>	<span>–</span>	<span>–</span>	<span>–</span>	JBCAB
Faros – Luces LED de conducción diurna	<span>–</span>	<span>●</span>	<span>●</span>	<span>●</span>	JBCAB
Faros – Faros con proyector halógeno y luces de conducción diurna	<span>●</span>	<span>●</span>	<span>●</span>	<span>–</span>	JBBAB
Faros – Faros con proyector halógeno y luces de conducción diurna LED, y luces estáticas en curva	<span>–</span>	<span>●</span>	<span>●</span>	<span>●</span>	JBDAR
Faros – Faros Bi-Xenon con luces de conducción diurna LED y luces estáticas de viraje	<span>–</span>	<span>○</span>	<span>○</span>	<span>●</span>	JBBAC

● = De serie. ○ = Opcional, con coste adicional. □ = Parte de un paquete opcional, con coste adicional. <sup>1)</sup>Función de seguridad. <sup>2)</sup>Función de asistencia al conductor.



## Expérence de conduite

	Ambiente	Trend	Trail	Limited	Código MFC
Faros – Control de nivelación	●	●	●	●	JEAAB
Faros – Encendido/apagado automático	□	□	●	□	JEDAC
Faros – Retardo de cortesía, 30 segundos de duración	●	●	●	●	JB1AB
Luminarias – LED centrales en posición elevada	□	□	□	□	BEBAB
Faros antiniebla – Delanteros	○/□	●	●	●	JBKAB
Luces marcadoras de techo (solo en modelos con ruedas traseras dobles de Van y Kombi NI) (solo de serie en la versión Ambiente de Kombi NI)	●	●	●	–	JBPAE
Luces marcadoras de posición (solo en modelos L4 [batalla larga de longitud ampliada]) (no disponible en Mixta M1 y Kombi M1, ni en Kombi NI Trend)	●	●	●	–	JDCAB

Suspensión					
Suspensión delantera independiente MacPherson, muelles helicoidales de compresión variable, barra estabilizadora, amortiguadores de gas y muelles de ballesta traseros	●	●	●	●	–
Instrumentos y mandos					
Sistema de control de presión de los neumáticos (TPMS) <sup>1)</sup> (de serie en las versiones M1)	○	○	○	○	DI9AC
Tacógrafo – Digital, electrónico, 24 horas (no disponible en versiones con tracción delantera si se equipa con una caja de cambios automática) (de serie en 470 de Van y en 430 L4 de Kombi NI Ambiente)	○	○	○	○	HDKAD
Tecnología					
Modos de conducción seleccionables	●	●	●	●	–

● = De serie. ○ = Opcional, con coste adicional. □ = Parte de un paquete opcional, con coste adicional. <sup>1)</sup>Función de seguridad. <sup>2)</sup>Función de asistencia al conductor.

## Rendimiento y eficiencia

	Ambiente	Trend	Trail	Limited	Código MFC
Instrumentos y mandos					
Ordenador de a bordo	●	●	●	●	HEBAD
Batería – Arranque en frío (-20 <span> </span> °C)	●	●	●	●	DEAAD
Batería – Doble, arranque en frío (-29 <span> </span> °C)	○/□/●	○/□/●	○/□/●	○/□/●	DEAAF, HTAAC
Batería – Batería doble H8 AGM de ciclo profundo (batería de alto rendimiento)	○	○	○	○	HTCAG, HTAAC
Alternador – Rendimiento estándar con 165 Amp (solo disponible en versiones de tracción trasera con motores HDT y en versiones de tracción total con motores Fase 6.2) (no disponible en Mixta ni en Kombi M1)	●	●	●	–	HUAAB
Alternador – Alto rendimiento con 250 Amp (solo de serie en versiones de tracción delantera/trasera con motores EU6.2, opcional en versiones de tracción trasera con motores HDT y en versiones de tracción total; también disponible como parte de un paquete opcional en Ambiente y Trend, salvo en los modelos de tracción delantera y en Van Doble Cabina)	●/○/□	●/○/□	●/○/□	●	HUAAD
Tecnología					
Sensor de agua en filtro de combustible	●	●	●	●	–

● = De serie. ○ = Opcional, con coste adicional. □ = Parte de un paquete opcional, con coste adicional.

## Confort y habitabilidad

	Ambiente	Trend	Trail	Limited	Código MFC
Equipamiento interior					
Asidero – Situado en el pilar B (solo en Van)	●	●	●	●	–
Portabotellas – Doble, tamaño de 2 litros, situado en el salpicadero	●	●	●	●	–
Guantera – Con tapa y capacidad para documentos A4	●	–	–	–	B5LAC
Guantera – Con cierre, con tapa y capacidad para documentos A4	–	●	●	●	B5LAB
Ford My Key	●	●	●	●	–
Consola del techo	●	●	●	●	B5VAB
Toma de corriente – 2 x 12 V (situada en el salpicadero y en el compartimento portaobjetos)	●	●	●	●	–

Toma de corriente – 12 V (situada en la parte trasera)	○	○	○	○	J3FAB
Paquete de fumador – Encendedor y cenicero	○	○	○	○	B5AAB
Almacenamiento – Bolsillos para mapas en la puerta delantera	●	●	●	●	–
Compartimentos portaobjetos – Compartimento portaobjetos bajo el asiento (asiento de acompañante doble)	●	●	●	●	–

Sistemas de audio y comunicación					
Radio con Bluetooth, USB y FordPass Connect	●	●	●	–	ICFAN
Radio con pantalla de TFT 10,2 cm (4"), Bluetooth y FordPass Connect (De serie en NZ)	–	○	○	–	ICFAS
Radio SYNC 2,5 con Pantalla Táctil de 20,3cm (8") y FordPass Connect	–	○	○	–	ICFAW
Radio SYNC 3 con Pantalla Táctil de 20,3cm (8"), Navegador, FordPass Connect y DAB	–	○	○	●	ICFAO

Climatización					
Aire acondicionado delantero, incluye filtro de polen purificador de aire	○	●	●	●	AC_B
Aire acondicionado tresero – Incluye aire acondicionado Aire Acondicionado delantero (No disponible en MHEV ni Tracción Delantera)	○	○	○	○	GIEAB
Aire Acondicionado trasero (incluye delantero) + Enchufe delantero - 230V + Alternador Servicios pesados	○	○	○	○	ABKAG
Calefactor – Recirculación (de serie en Van y en Van Doble Cabina, no disponible en Kombi M1 ni NI)	●	●	●	●	G2AAE
Calefactor – Coeficiente térmico positivo (PTC) (de serie en todos los modelos Kombi M1 and NI, y de serie en Van y Van Doble Cabina)	●	●	●	●	G2AAF

Iluminación interior					
Luces de cortesía – Montaje en forro de techo, delanteras con reducción de la intensidad de la iluminación	●	–	–	–	JCFAF
Luces de cortesía – Montaje en forro de techo, delanteras con reducción de la intensidad de la iluminación y luces para lectura de mapas	–	●	●	●	JCFAC
Luces de cortesía – Asientos traseros con reducción de la intensidad de la iluminación (solo en Van Doble Cabina, Mixta y Kombi)	●	●	●	●	JCJAJ
Luces de cortesía – Iluminación del hueco para los pies (solo en puerta de carga lateral)	–	●	●	–	JCEAB
Iluminación del compartimento de carga	●	●	●	●	JCMAB
Iluminación del compartimento de carga – LED (solo en Van y Van Doble Cabina, también disponible como parte de un paquete opcional solo en Van)	○/□	○/□	○/□	○/□	JCMAD

● = De serie. ○ = Opcional, con coste adicional. □ = Parte de un paquete opcional, con coste adicional. \*La llanta seleccionada se montará con el tamaño de neumático indicado, pero no es posible seleccionar la marca de neumático.



## Confort y habitabilidad

	Ambiente	Trend	Trail	Limited	Código MFC
Asientos					
Asiento de conductor – Ajustable en 8 posiciones (delante/atrás, reclinación, altura e inclinación) con reposabrazos (en Trail de cuero)	●	●	●	●	BYPAY
Asiento del conductor – Ajustable en 10 posiciones con calefacción, (delante/atrás, reclinación, altura, inclinación y lumbar) con reposabrazos	–	□	□	□	BYPAM
Asiento del acompañante – Individual, ajustable en 4 posiciones (delante/atrás y reclinación) (no disponible en Mixta MI)	□	□	□	□	FS_B/BYQBD
Asiento del acompañante – Individual, ajustable en 8 posiciones con calefacción (delante/atrás, reclinación, altura e inclinación) (no disponible en Mixta MI)	□	□	□	□	FS_B/BYQAZ
Asiento del acompañante – Doble, respaldo fijo con banqueta abatible para almacenamiento, mesa abatible (en Trail de cuero)	●	●	●	●	FS_G/BYQAB/BW7AB
Asiento del acompañante – Doble, con calefacción, respaldo fijo con banqueta abatible para almacenamiento, mesa abatible	□	□	□	□	FS_G/BYQAB/BY1AB/BY2AB/BW7AB
Segunda fila de asientos – Mixta MI, cuatro plazas, extraíbles	●	●	●	●	BYYAB
Segunda fila de asientos – Van Doble Cabina, tres plazas, extraíbles	●	●	●	●	BYYAC
Segunda fila de asientos – Kombi NI, tres plazas, extraíbles	●	●	●	●	BYYAC
Segunda y tercera fila de asientos – Kombi MI, tres plazas, extraíbles	●	●	●	●	BYYAD
Instrumentos y mandos					
Servodirección eléctrica (EPAS) (de serie en versiones con tracción en dos ruedas de motor Euro 6.2 y en todos los motores Heavy Duty)	●	●	●	●	–
Columna de la dirección – Ajustable en inclinación y profundidad	●	●	●	●	GRAAF
Limpiaparabrisas – Parte delantera, variables/intermitentes con lavado eléctrico	●	●	●	●	CFFAB
Sensor de lluvia (incluye faros automáticos)	□	□	●	□	CFFAE
Limpiaparabrisas trasero – Barrido automático (solo disponible con puertas traseras con ventanas) (de serie en Mixta y en Kombi MI y NI)	○/●	○/●	○/●	○/●	CFEAD
Volante – 4 radios, poliuretano	●	–	–	–	GTAAB
Volante – 4 radios, forrado en cuero	□	●	●	●	GTAAE
Pomo de la palanca de cambios – Forrado en cuero	–	–	–	●	CAEAB
Ventanillas – Delanteras eléctricas con función de pulsación única para la bajada/subida en el lado del conductor	●	●	●	●	B2CAF
Tecnología					
Depósito de combustible – 70 litros (Con tracción delantera) (Con tracción trasera – 75 litros)	●	●	●	●	GBAAB
Depósito de combustible de 95 litros (no disponible en Kombi ni en Mixta, también disponible como contenido de un paquete, no disponible con el motor de 185 CV en Limited)	○/□	○/□	○/□	○/□/–	GBAAC
Sistema de repostaje sin tapón Ford Easy-Fuel con sistema anti errores de repostaje	●	●	●	●	GBZAJ
Sistema AdBlue® de postratamiento – 24 litros	●	●	●	●	–
Sistema Auto-Start-Stop	●	●	●	●	DECAU
Parabrisas térmico Quickclear	□	□	●	□	B3MAB

● = De serie. ○ = Opcional, con coste adicional. □ = Parte de un paquete opcional, con coste adicional. \*La llanta seleccionada se montará con el tamaño de neumático indicado, pero no es posible seleccionar la marca de neumático.

## Seguridad y protección

	Ambiente	Trend	Trail	Limited	Código MFC
Seguridad					
Sistema de frenos antibloqueo (ABS) con distribución electrónica de la potencia de frenado (EBD) <sup>1)</sup>	●	●	●	●	FEAAM
Control electrónico de estabilidad (ESC) <sup>1)</sup>	●	●	●	●	FEAAQ
Control en curva <sup>1)</sup>	●	●	●	●	–
Asistencia al arranque en pendiente (HSA) <sup>2)</sup>	●	●	●	●	A54AB
Control adaptativo de la carga (LAC) <sup>1)</sup>	●	●	●	●	–
Asistencia en frenadas de emergencia (EBA) <sup>1)</sup>	●	●	●	●	–
Aviso de frenada de emergencia <sup>2)</sup>	●	●	●	●	FCCAB
Sistema de control de estabilidad (RSC) <sup>1)</sup>	●	●	●	●	–
Airbag – Conductor <sup>1)</sup>	●	●	●	●	CPGAB
Airbag – Acompañante* <sup>1)</sup> (incluye función de desactivación para el airbag del acompañante) (de serie en las versiones MI)	○	○	○	○	CPHAB
Airbag – Delanteros laterales y de cortina <sup>1)</sup>	□	□	□	□	CP1AB/CQ2AB
Cinturones de seguridad – Tres puntos de anclaje y carrete de inercia (todos los asientos) <sup>1)</sup>	●	●	●	●	CPBAB/CPCAB
Asiento para niños ISOFIX – Dos anclajes en segunda fila <sup>1)</sup> – (solo en Kombi, Mixta y Van Doble Cabina) (en Kombi MI no está disponible para la versión 310 L2)	●	●	●	●	CPSAB
Protección					
Alarma – Perimétrica	○	○	○	○	HNAAD
Alarma Thatcham 1 – Van (Incluye mamparo metálico sin ventana)	○	○	○	○	HNAAG
Inmovilizador – Sistema antirrobo pasivo (PATS) (inmovilizador categoría 2 aprobado por las aseguradoras)	●	●	●	●	–
Cerraduras – Cierre centralizado	●	●	●	●	CBAAB
Cerraduras – Cierre centralizado con un mando a distancia	●	–	–	–	CBFAQ
Cerraduras – Cierre centralizado con dos mandos a distancia (no disponible en Ambiente ni en Kombi NI)	–	●	●	●	CBFAJ
Cerraduras – Desbloqueo programable (Van) desbloqueo en 2 etapas*	●	●	●	●	CB4AB
Cerraduras – Desbloqueo programable (Van Doble Cabina/Mixta/Kombi) desbloqueo en 2 etapas*	●	●	●	●	CB4AC
Cerraduras – Cierre automático, las puertas se vuelven a bloquear a los 45 segundos si no se abre ninguna de ellas	●	●	●	●	CB1AB
Cerraduras – Aviso de bloqueo incorrecto, señal acústica si hay una puerta abierta al accionar el cierre	●	●	●	●	CBCAB
Cerraduras – Cierre automático al iniciar la marcha (Van Doble Cabina/Mixta/Kombi)	●	●	●	●	CBBAB
Cerraduras – Cierre automático al iniciar la marcha (Van), las puertas se bloquean automáticamente a los 8 km/h	●	●	●	●	CBBAE
Cerraduras – Apertura del capó con llave	●	●	●	●	–
Rejilla de protección de la ventana trasera (solo en versiones L2 y L3)	○	○	○	○	BPDAB
Frenos					
Doble circuito, con servoasistencia de ajuste automático y ABS. Discos delanteros y traseros	●	●	●	●	–

● = De serie. ○ = Opcional, con coste adicional. □ = Parte de un paquete opcional, con coste adicional. <sup>1)</sup>Función de seguridad. <sup>2)</sup>Función de asistencia al conductor. \*Para más información sobre las configuraciones disponibles, acude a un punto de venta de la red Ford. Ten en cuenta lo siguiente: El bloqueo configurable se debe incluir en el momento de realizar el pedido, ya que no se puede solicitar como opción de montaje en concesionario o como accesorio.
**\*Nota: No se debe colocar nunca un asiento para niños en sentido contrario a la marcha en el asiento del acompañante si el vehículo Ford está equipado con el airbag del acompañante y dicho airbag está activado.**



## Características auxiliares

	Ambiente	Trend	Trail	Limited	Código MFC
<b>Carrocería</b>					
Puerta de carga lateral en el lado del pasajero	●	●	●	●	A4LAB
Doble puerta lateral sin ventanas	○	○	○	○	A4LAC
Escalón lateral eléctrico (Solo disponible con Van Tracción Trasera)	–	○	–	○	BPLA5
Puertas traseras sin ventanas, con bisagras con apertura de 180º, tope fijo a 90º (solo en las versiones L2 y L3)	●	●	●	●	A6KAB
Apertura Puertas Traseras 250º (Opcional solo en L3 y de serie en L4) (Elimina los limpiaparabrisas traseros en Kombi y Mixta)	○	○	○	○	A6KAE
Puertas con ventanas (de serie en Kombi, Mixta y Van Doble Cabina)	○	○	○	○	B3NAB, B3HAC
Doble puerta lateral acristalada	○	○	○	○	B3AAC, B3BAC
Ventanas fijas (Kombi)	●	●	●	●	B3AAC, B3BAC
Ventanas deslizantes de la segunda fila (Kombi y Mixta)	○	○	○	○	B3AAD, B3BAD
Ventanas segunda fila fijas (Mixta y Van Doble Cabina)	●	●	●	●	B3AAC, B3BAC
Ventanas tercera fila fijas (solo en Kombi N1 y M1)	●	●	●	●	B3CAB/B3DAB
Protector de los bajos del motor	○	○	○	○	A1CAH
<b>Moqueta y tapicería</b>					
Revestimiento del suelo – Cabina, goma de fácil limpieza (Van)	●	●	●	●	BBKAC
Revestimiento del suelo – Longitud completa, goma de fácil limpieza (Mixta, Kombi y Van Doble Cabina)	●	●	●	●	BBKAE
Forro de techo – Cabina (solo en Van, Kombi N1 y Mixta)	●	●	●	●	BBZAC
Forro de techo – Ampliado (Van Doble Cabina solamente)	●	●	●	●	BBZAH
Forro de techo – Longitud completa, moldeado (solo en Kombi M1) (opcional en Kombi N1 y Mixta)	●	●	●	●	BBZAE
<b>Certificación</b>					
Número de identificación del vehículo – Visible	●	●	●	●	–
<b>Sistema eléctrico</b>					
<b>Funcionalidad exterior</b>					
Guardabarros – Traseras	●	●	●	●	A1KAB
Gancho de remolque con control de estabilidad del remolque y equipo eléctrico de 13 pines	○	○	○	○	C1DAB

## Características auxiliares

	Ambiente	Trend	Trail	Limited	Código MFC
<b>Compartimento de carga</b>					
Mamparo – Polímero altura completa, sin ventana (solo en Van)	●	●	●	●	A6ABD
Mamparo – Polímero altura completa, con ventana (Solo en Van)	○	○	○	○	A6ABE
Mamparo – Polímero altura completa, con ventana (de serie en Van Doble Cabina y opcional en Mixta)	●/○	●/○	–	–	A6AAW
Mamparo – Metálico altura completa, sin ventana (solo en Van)	○	○	○	○	A6ABB
Mamparo – Metálico altura completa, con ventana (solo en Van)	○	○	○	○	A6ABC
Paneles Laterales de Carga media altura (de serie en Van Doble Cabina, opcional en Van Ambiente, ND en el resto)	●/○	●/–	–	–	BBAAG
Paneles Laterales de Carga altura completa (solo en Van)	○	●	●	●	BBAAD
Protección Adicional Suelo de Carga (solo en Van)	○	●	●	●	BDIAJ
Compartimento de carga – Enganches de sujeción homologados DIN 75410	●	●	●	●	BDEAB
<b>Instrumentos y mandos</b>					
Testigo de cambio de marcha	●	●	●	●	–

● = De serie. ○ = Opcional, con coste adicional.

## Accesorios

	Disponibilidad	Número de pieza (FINIS)
<b>Nombre de pieza</b>		
Portaequipajes básico de techo (L2)	A	1816678
Portaequipajes básico de techo (L3)	A	1816680
Rejilla de protección de la ventana trasera	A	1838135
Gancho de remolque fijo Brink®	A	1855715
Kit electrónico para gancho de remolque con conector de 13 pines Brink®	A	1855712
Deflectores cortavientos delanteros en gris claro ClimAir®	A	1856560
Deflectores cortavientos delanteros en gris oscuro ClimAir®	A	1856561
Dispositivo de aviso de marcha atrás Bosch®	A	1713304
Sensor(es) de aparcamiento por ultrasonido delantero(s) Xvisiog	A	1855856
Sensor(es) de aparcamiento por ultrasonido trasero(s) Xvisiog	A	1855854
Llantas de aleación de 40,6 cm (16")	A	1842987
Tuercas bloqueables para las ruedas, juego de 4	A	1763879

○ = Opcional, con coste adicional. ○ A = Accesorio opcional, con coste adicional. +Consulta la contraportada para obtener más información sobre la garantía.



## Opciones especiales para vehículos (SVO)

	Código SVO	Ambiente	Trend	Trail	Limited	Código MFC
Opciones SVO						
Pantalla Táctil de Control	A636	<input type="radio"/>	<input type="radio"/>	<input type="radio"/>	<input type="radio"/>	JZFAG
Paneles electrónicos de alta visibilidad	ELLP	<input type="radio"/>	<input type="radio"/>	<input type="radio"/>	<input type="radio"/>	JDKAE
Vehículo de Servicio	QA	<input type="radio"/>	<input type="radio"/>	<input type="radio"/>	<input type="radio"/>	AALQA
Bloqueo de seguridad avanzado	PAR	<input type="radio"/>	<input type="radio"/>	<input type="radio"/>	<input type="radio"/>	AAKBA
Módulo Parametrizable (Conexión 40 Pines) (ND en Van Doble Cabina)	A608	<input type="radio"/>	<input type="radio"/>	–	–	JZDAE
Regenerador de Filtro de Partículas	A660	<input type="radio"/>	<input type="radio"/>	<input type="radio"/>	<input type="radio"/>	A6YAB
Pre-Equipo de Gancho de Remolque (Solo Van)	–	<input type="radio"/>	<input type="radio"/>	–	<input type="radio"/>	CIDAD
Paquete Ambulancia Plus (Solo Van)	A72	<input type="radio"/>	<input type="radio"/>	–	–	AALCN
Paquete Ambulancia Van (Solo Van)	A1	<input type="radio"/>	<input type="radio"/>	<input type="radio"/>	<input type="radio"/>	AALEB
Paquete Ambulancia Kombi (Solo Kombi)	A1	<input type="radio"/>	<input type="radio"/>	<input type="radio"/>	<input type="radio"/>	AALEB
Apertura de puerta 250º (Solo Van)	H250	<input type="radio"/>	<input type="radio"/>	–	<input type="radio"/>	A6KAP
Relé de corte mejorado	A540	<input type="radio"/>	<input type="radio"/>	–	–	JZAAC
Panel auxiliar de relés y fusibles	A526	<input type="radio"/>	<input type="radio"/>	<input type="radio"/>	<input type="radio"/>	JZGAB
Paquete Alta Potencia	A550	<input type="radio"/>	<input type="radio"/>	<input type="radio"/>	–	JZXAC
Batería individual H8 AGM (ND en la versiones 5000 de MMA)	A739	<input type="radio"/>	<input type="radio"/>	<input type="radio"/>	<input type="radio"/>	HTCAH
Paquete de aire acondicionado trasero para refrigeración (Solo TD)	A813	<input type="radio"/>	<input type="radio"/>	–	–	ABKAF
Paquete de preparación de la unidad de refrigeración (ND en MHEV)	FV	<input type="radio"/>	<input type="radio"/>	–	–	AALFV
Pack de interruptores	A626	<input type="radio"/>	<input type="radio"/>	<input type="radio"/>	<input type="radio"/>	JZFAP
Unidad de control del regimen del motor	A003	<input type="radio"/>	<input type="radio"/>	–	–	DCNAB
Pintura especial, 134 colores disponibles, más información en el punto de venta♦	Varios	<input type="radio"/>	<input type="radio"/>	<input type="radio"/>	–	AB7AB

= Opcional, con coste adicional. **Nota:** Por favor, consultad disponibilidad en vuestro concesionario ya que puede que algunas opciones no estén disponibles en nuestro mercado. Para más información acerca del contenido de los paquetes, por favor, consultad con vuestro concesionario

♦La pintura SVO incluye paragolpes, molduras para los laterales de la carrocería, retrovisores y manecillas de puerta de color propio (negro).

## Pasos siguientes



Para obtener información acerca de todas las opciones y especificaciones, descarga el catálogo digital de la página web de Ford: **www.ford.es**



### Pruébalo

Visita tu concesionario favorito y prueba la Nueva Ford Transit. Encuentra tu concesionario Ford: [www.ford.es/busca-concesionario](http://www.ford.es/busca-concesionario)



### Configura

Configura tu Nueva Ford Transit como quieras y mira lo bien que queda en [www.ford.es](http://www.ford.es)



### Contacto

Llama al 902 442 442 o visita [www.ford.es](http://www.ford.es)



### Mantenimiento

Cuando conduces tu nuevo vehículo, nosotros te acompañamos en todo momento. Ford cuenta con una extensa red de talleres autorizados para ayudarte a mantener tu vehículo en las mejores condiciones. Y, en el caso de que alguna vez necesites reparar tu nuevo Ford tras un accidente, la red de de concesionarios y talleres Ford es el lugar ideal para devolver tu vehículo a su estado original y ponerlo de nuevo en carretera lo antes posible.



### Financiación

A la hora de financiar tu vehículo comercial Ford, confía en Ford Credit y su amplia gama de productos pensados para satisfacer las necesidades de cada cliente, de cada tipo de negocio.

Ford Financiación, Ford MultiOpción, Ford MultiOpción Leasing y Ford Renting.

Para obtener más información sobre nuestros productos financieros, por favor, contacta con tu Concesionario Ford más cercano. O bien visita: [www.fordcredit.es](http://www.fordcredit.es)



**FordPass** es nuestra nueva plataforma que te permitirá desplazarte de una forma diferente. Encuentra plazas de parking cerca de tí, dispón de toda la información de tu vehículo y disfruta de la ayuda de nuestros Asistentes FordPass.

La funcionalidad de Live Traffic será gratuita los primeros 2 años siempre que tu vehículo Ford disponga de SYNC 3 con Navegador, posteriormente habrá una tarifa anual.



**Ilustraciones, descripciones y especificaciones.** El contenido de esta publicación es correcto en el momento de pasar a imprenta. Ford tiene una política de desarrollo permanente de sus productos. Ford recomienda encarecidamente que consulte el contenido actualizado de esta publicación en su concesionario y en la página web [www.ford.es](http://www.ford.es). **Equipamiento opcional.** Cuando en esta publicación se describa una característica o función como "Opción" o "Montaje/paquete opcional", se asumirá que conlleva un coste adicional al precio base del vehículo, a menos que se especifique lo contrario. Todos los modelos y combinaciones de colores están sujetos a disponibilidad. **Nota:** Algunas de las imágenes que aparecen en este catálogo corresponden a un modelo anterior a la producción y/o están generadas por ordenador. Por tanto, el diseño y las características de la versión final del vehículo pueden variar en algunos aspectos. Asimismo, algunas de las características que se muestran en los vehículos pueden ser opcionales. **Nota:** Este catálogo incluye accesorios originales de Ford, así como una serie de productos de nuestros proveedores. La instalación de accesorios puede influir en el consumo de combustible de tu vehículo. **Nota:** Los accesorios identificados como de otros proveedores son una cuidadosa selección de productos que se presentan con sus propias marcas, no sujetos a la garantía Ford sino a la garantía del fabricante, cuyos detalles se pueden obtener de su punto de venta de la red Ford. **Nota:** La marca y los logotipos de iPod son propiedad de Apple Inc. Ford Motor Company y sus compañías filiales disponen de autorización para hacer uso de los mismos. Las demás marcas registradas y nombres comerciales pertenecen a sus dueños correspondientes. **Nota:** Algunas de las funciones de seguridad y asistencia al conductor descritas en esta publicación están diseñadas para funcionar con sensores, cuyo rendimiento puede verse afectado en determinadas condiciones ambientales o meteorológicas.

Este vehículo y todos sus componentes así como los recambios originales, han sido diseñados y fabricados atendiendo a la Normativa Legal destinada a prevenir y reducir al mínimo la repercusión en el Medio Ambiente, mediante la utilización de materiales reciclados/reciclables, adoptando las medidas dirigidas a conseguir un adecuado reciclado para la conservación y mejora de la calidad ambiental.

A fin de cumplir con los objetivos de descontaminación y fomento del reciclado y reutilización de componentes de los vehículos al final de su vida útil, Ford ha concertado en España una extensa Red de Centros Autorizados de Tratamiento (CATs), bajo la denominación de SIGRAUTO (para consultas [www.sigrauto.com](http://www.sigrauto.com)), que garantizan su adecuado tratamiento medioambiental, a los cuales deberá dirigirse para la entrega, sin desmontaje previo de componentes, del vehículo. El Centro Autorizado de Tratamiento facilitará el Certificado de Destrucción y tramitará la baja en la DGT.

#### Resolución alternativa de litigios en materia de consumo

A los efectos previstos en la Ley 7/2017, de 2 de noviembre, relativa a la resolución alternativa de litigios en materia de consumo, se le informa que FORD ESPAÑA, S.L. no se encuentra adherida a una entidad de resolución alternativa de litigios de consumo salvo en el supuesto indicado más abajo, pudiendo dirigirse al Centro de Relaciones con Clientes, teléfono 902 442 442 y dirección de correo electrónico [crcspain@ford.com](mailto:crcspain@ford.com).

En el supuesto de reclamación relacionada con la publicidad de Ford España, S.L., podrá acudir realizar su reclamación ante la Asociación para la Autorregulación de la Comunicación Comercial (AUTOCONTROL) cuya página web es <http://www.autocontrol.es/>, a la que Ford España, S.L. está adherida.

Published by Ford Motor Company Limited,  
Laindon, Essex, England.  
Registered in England No. 235446.  
BJN 208499. FoE O57E  
0521/ESP es  
July 2020.

© Ford Motor Company Limited.

MY 2020.5 ESP es



Cuando haya terminado con este catálogo, por favor recíclalo.



bp

Ford y BP – Trabajando juntos para reducir el consumo de combustible y de emisiones.

