

Transit Connect
Especificaciones técnicas



Model year: 2026.5

Fecha de publicación: 18.3.2026

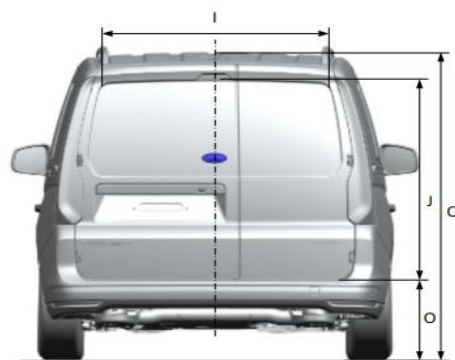
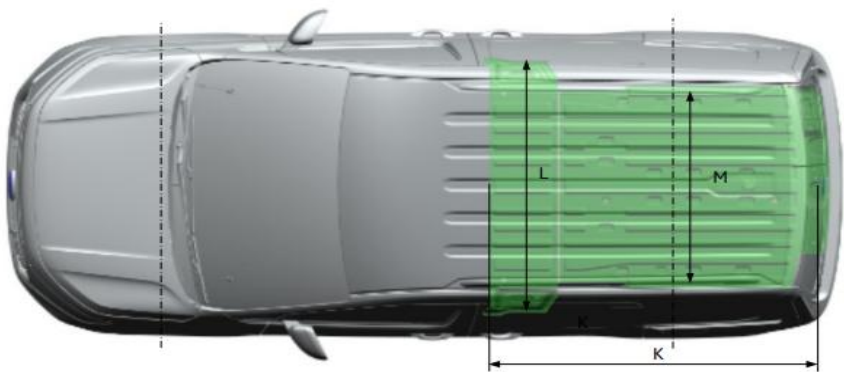
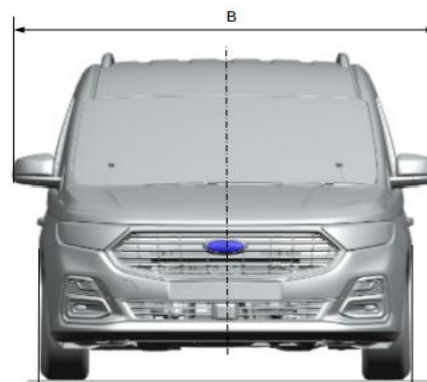
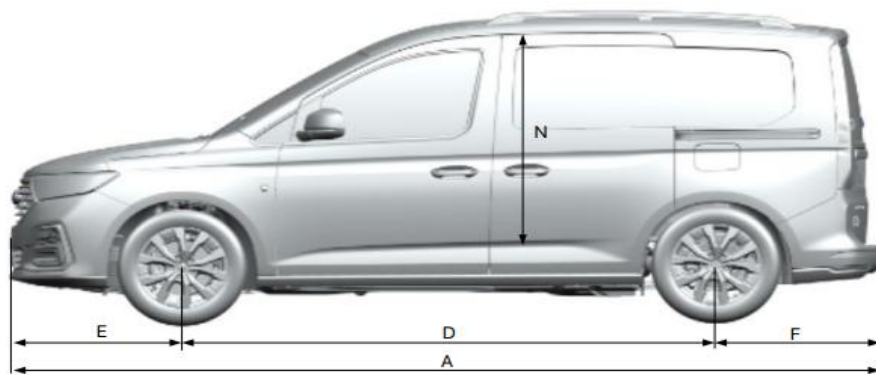


Transit Connect

Dimensiones (en mm)

		Van		FlexCab	
		L1	L2	L1	L2
Exterior - Longitud total (mm)					
A	Longitud total	4,500	4,853	4,500	4,853
	Longitud total - Active series	-	-	4,515	4,868
D	Distancia entre ejes	2,755	2,970	2,755	2,970
E	Voladizo delantero	890	890	890	890
E	Voladizo delantero - Active series	-	-	903	903
F	Voladizo trasero	855	993	855	993
F	Voladizo trasero - Active series	-	-	857	995
	Anchura de la abertura de la puerta lateral corredera	703	846	703	846
Interior - Longitud total (mm)					
K	Longitud máxima de carga (a nivel del suelo con mamparo)	1,797	2,150	1,004 / 1,520	1,357 / 1,873
Exterior - Altura total (mm)					
C	Altura total	1,856	1,860	1,833	1,835
O	Altura de carga (sin carga)	586	589	586	589
	Distancia al suelo (sin carga)	160	159	144	143
N	Altura de la abertura de la puerta de carga lateral	1,096	1,096	1,072	1,072
J	Altura de la abertura de la puerta trasera	1,122	1,122	1,122	1,122
Interior - Altura (mm)					
	Altura de carga	1,272	1,275	1,203	1,214
Exterior - Anchura (mm)					
B	Anchura total (con retrovisores)	2,100	2,100	2,100	2,100
	Anchura total (con retrovisores plegados)	1,931	1,931	1,931	1,931
I	Anchura de la abertura de la puerta trasera	1,230	1,230	1,230	1,230
Interior - Anchura (mm)					
M	Espacio de carga entre los pasos de rueda	1,230	1,230	1,230	1,230
L	Ancho del espacio de carga a nivel del suelo	1,628	1,628	1,628	1,628
Interior - Volúmenes (m³)					
	Espacio de carga (detrás de mamparo) (SAE)	3.1	3.7	2.4 / 1.7	3.1 / 1.9
Otros - Exterior (m)					
	Diámetro de giro - de pared a pared (m)	11.4	12.1	11.4	12.1

Transit Connect Dimensiones






Motores Transit Connect

Motores	Emisiones	Cilindros	Capacidad del motor	Potencia en kW/CV	Par motor (Nm)	Capacidad del depósito de AdBlue®	Combustible	Capacidad del depósito de combustible
1.5 EcoBoost - PHEV	6E-BIS	4	1,498	110/150	350	-	Gasolina	32.5 liter
2.0 EcoBlue	6E-BIS	4	1,968	75/102	280	15 liter	Diésel	50 liter
2.0 EcoBlue	6E-BIS	4	1,968	90/122	320	15 liter	Diésel	50 liter



Transit Connect

Llantas y Neumáticos

	WERS	COMENTARIOS	Van		FlexCab	
			TREND	LIMITED	TREND	ACTIVE
<p><u>Llantas de acero de 17" con tapacubos completos</u></p> <p>Incluye: Neumáticos 215/55 R17 (D3KGV) Tapacubos de 17" (D5AAY)</p>						
	D2YBK		S	-	S	-
<p><u>Llantas de aleación plateadas de 17"</u></p> <p>Incluye: Neumáticos 215/55 R17 (D3KGV) Tapacubos (D5AAG)</p>						
	D2YBU	Requiere PHEV (EN-CZ)	-	S	-	-
<p><u>Llantas de aleación negras/mecanizadas de 17" x 6.5</u></p> <p>Incluye: Neumáticos 215/55 R17 (D3KGV) Tapacubos (D5AAG)</p>						
	D2YDV		-	-	-	S
<p><u>Rueda de Repuesto con llanta de Acero</u></p> <p>Incluye: Gato mecánico estándar (AHDBA) Sin kit de reparación de neumáticos (AHTAA)</p>						
	D17AD	No disponible con PHEV (EN-CZ)	O	O	O	O
<p><u>Neumáticos All Weather</u></p>	D5PAS	Actualización disponible dentro de los neumáticos 215/55 R17 (D3KGV) y 205/60 R16	A	A	A	A

Pesos y Consumos Transit Connect Van L1

Versión	Potencia (CV)	Transmisión	Tracción	Emissiones de CO ₂ (g/km)	Consumo combinado de combustible (l/100km)	Consumo eléctrico combinado (kW/100 km)	Autonomía eléctrica (km)	Velocidad máxima (km/h)	Masa máxima autorizada del vehículo (kg)	Peso en orden de marcha (kg)	Tara (kg)	Carga útil máx. (kg)	Masa máxima remolcable (kg)	Peso máx. de remolque con frenos (kg)
1.5 EcoBoost PHEV														
Trend	150	Automática 6-vel	Delantera	41	1.8	15	117	181	2,400	1,736	1,661	632	3,900	1,500
Limited	150	Automática 6-vel	Delantera	41	1.8	15	117	181	2,400	1,736	1,661	615	3,900	1,500
2.0 EcoBlue														
Trend	102	Manual 6-vel	Delantera	142	5.4			173	2,220	1,507	1,432	668	3,720	1,500
	122	Automática 6-vel	Delantera	146	5.6			184	2,250	1,542	1,467	663	3,750	1,500
	122	Manual 6-vel	AWD	160	6.1			183	2,350	1,606	1,531	701	3,850	1,500
Limited	102	Manual 6-vel	Delantera	142	5.4			173	2,220	1,507	1,432	652	3,720	1,500
	122	Automática 6-vel	Delantera	146	5.6			184	2,250	1,542	1,467	646	3,750	1,500
	122	Manual 6-vel	AWD	161	6.1			183	2,350	1,606	1,531	685	3,850	1,500

Pesos y Consumos Transit Connect Van L2

Versión	Potencia (CV)	Transmisión	Tracción	Emissiones de CO ₂ (g/km)	Consumo combinado de combustible (l/100km)	Consumo eléctrico combinado (kW/100 km)	Autonomía eléctrica (km)	Velocidad máxima (km/h)	Masa máxima autorizada del vehículo (kg)	Peso en orden de marcha (kg)	Tara (kg)	Carga útil máx. (kg)	Masa máxima remolcable (kg)	Peso máx. de remolque con frenos (kg)
1.5 EcoBoost PHEV														
Trend	150	Automática 6-vel	Delantera	42	1.8	15	116	181	2,500	1,783	1,708	684	3,900	1,400
Limited	150	Automática 6-vel	Delantera	42	1.9	15	115	181	2,500	1,783	1,708	665	3,900	1,400
2.0 EcoBlue														
Trend	102	Manual 6-vel	Delantera	143	5.5			173	2,300	1,553	1,478	704	3,800	1,500
	122	Automática 6-vel	Delantera	147	5.6			184	2,350	1,588	1,513	718	3,850	1,500
Limited	122	Manual 6-vel	AWD	161	6.2			183	2,400	1,657	1,582	706	3,900	1,500
	102	Manual 6-vel	Delantera	144	5.5			173	2,300	1,553	1,478	685	3,800	1,500
	122	Automática 6-vel	Delantera	148	5.6			184	2,350	1,588	1,513	699	3,850	1,500
	122	Manual 6-vel	AWD	162	6.2			183	2,400	1,657	1,582	687	3,900	1,500

Pesos y Consumos Transit Connect FlexCab L1

Versión	Potencia (CV)	Transmisión	Tracción	Emisiones de CO ₂ (g/km)	Consumo combinado de combustible (l/100km)	Consumo eléctrico combinado (kW/100 km)	Autonomía eléctrica (km)	Velocidad máxima (km/h)	Masa máxima autorizada del vehículo (kg)	Peso en orden de marcha (kg)	Tara (kg)	Carga útil máx. (kg)	Masa máxima remolcable (kg)	Peso máx. de remolque con frenos (kg)
1.5 EcoBoost PHEV														
Active	150	Automática 6-vel	FWD	42	1.9	15	115	183	2,425	1,869	1,794	513	3,925	1,500
Trend	150	Automática 6-vel	FWD	42	1.9	15	115	183	2,425	1,869	1,794	527	3,925	1,500
2.0 EcoBlue														
Active	122	Automática 6-vel	FWD	150	5.7		186	2,425	1,685	1,610	680	3,925	1,500	
Trend	102	Manual 6-vel	FWD	146	5.6		175	2,400	1,651	1,576	705	3,800	1,400	

Pesos y Consumos Transit Connect FlexCab L2

Versión	Potencia (CV)	Transmisión	Tracción	Emissiones de CO ₂ (g/km)	Consumo combinado de combustible (l/100km)	Consumo eléctrico combinado (kW/100 km)	Autonomía eléctrica (km)	Velocidad máxima (km/h)	Masa máxima autorizada del vehículo (kg)	Peso en orden de marcha (kg)	Tara (kg)	Carga útil máx. (kg)	Masa máxima remolcable (kg)	Peso máx. de remolque con frenos (kg)
1.5 EcoBoost PHEV														
Active	150	Automática 6-vel	FWD	44	1.9	15	113	183	2,500	1,912	1,837	542	3,900	1,400
Trend	150	Automática 6-vel	FWD	44	1.9	15	113	183	2,500	1,912	1,837	557	3,900	1,400
2.0 EcoBlue														
Active	122	Automática 6-vel	FWD	151	5.8			186	2,450	1,725	1,650	662	3,950	1,500
Trend	102	Manual 6-vel	FWD	148	5.6			175	2,450	1,700	1,625	712	3,850	1,400