

NUEVA TRANSIT CITY



Gama Transit City



Carrocería	Acabado	MMA	Batalla	Altura de Techo	Motor	Transmisión	Tracción	Tara (kg)	Carga útil máx. (kg)
Van	Trend	300	L1	Techo Bajo (H1)	Motor eléctrico 110kW (150 CV)	Automática	Tracción Delantera	3.000	1.085
	Trend	330	L2	Techo Medio (H2)	Motor eléctrico 110kW (150 CV)	Automática	Tracción Delantera	3.270	1.275
Chasis Cabina	Trend	330	L2	Techo Bajo (H1)	Motor eléctrico 110kW (150 CV)	Automática	Tracción Delantera	3.270	1.600



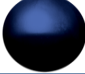

Especificaciones

Cargador de a bordo CA	Carga rápida de CC	Capacidad de la Batería	Potencia del motor	Par motor (Nm)
11kW	87kW	56kWh útiles	110kW (150 CV)	260Nm



Pinturas y Opciones



		Van	Chasis Cabina
Pinturas			
Blanco Frozen		0	0
Plata Ingot		0	-
Azul Panther Metalizado		0	0
Negro Panther Metalizado		0	-
Amarillo Broom SVO		0	0
Opciones			
Caja con cartolas		-	0
Caja cerrada		-	0

Transit City - Consumo, Autonomía y Carga



	WLTP Autonomía Eléctrica (km)	WLTP Consumo Eléctrico (wh/km)	WLTP Autonomía Eléctrica (Ciudad) (km)	WLTP Consumo Eléctrico (Ciudad) (wh/km)	Tiempo de carga rápida CC del 10 % al 80 % (25 °C)	Potencia máxima de carga rápida CC (kW) (25~40 °C)	Tiempo de carga CA del 10 % al 100 % (25 °C) – 7,4 kW monofásico	Tiempo de carga CA del 10 % al 100 % (25 °C) – 11 kW trifásico
Van								
L1 (Neumático de Verano)	254	23,8	381	15,5	33 minutos	87	8 horas	5.5 horas
L2 (Neumático de Verano)	224	26,9	340	17,3	33 minutos	87	8 horas	5.5 horas
Chasis Cabina								
Chasis Cabina (Neumático de Verano)	178	32,1	312	18,4	33 minutos	87	8 horas	5.5 horas



Equipamiento de Serie - Van Trend

CARACTERÍSTICAS EXTERIORES

Puerta de carga lateral (lado pasajero)
Puertas traseras de carga abatibles (apertura 180°)
Parachoques delantero en color carrocería (parcial)
Parachoques trasero de plástico negro
Manillas exteriores de las puertas en color negro
Espejos retrovisores con ajuste eléctrico, plegado manual, sin calefacción
Faros automáticos con función "Follow Me Home"
Faros halógenos
Luces diurnas LED
Luces Traseras de Halógeno
Luces de freno
Encendido/apagado automático de faros
Limpiaparabrisas intermitente variable
Luna delantera de cristal

SISTEMAS DE SEGURIDAD

Triángulo de preseñalización
Avisador de cinturón de seguridad (conductor y pasajero)
Botón de llamada de emergencia (eCall)
Airbag del conductor
Airbag del pasajero
Desactivación del airbag del pasajero
Preinstalación de alcoholímetro
Cerraduras eléctricas de puertas
Sistema de cierre centralizado eléctrico
Llave inteligente (Keyless)
Bloqueo automático de puertas temporizado
Alarma perimétrica
Sistema inmovilizador PATS / SecuriLock (anti-robo)
Chaleco reflectante

RUEDAS Y NEUMÁTICOS

Ruedas traseras simples
Llantas de acero de 16" con tapacubos
Neumáticos 215/65 R16C
Kit de reparación de neumáticos

CARACTERÍSTICAS INTERIORES

Aire acondicionado manual
Calefactor PTC
Cuadro de instrumentos de 7"
Pantalla multifunción de 12,3"
Iluminación del compartimento de carga
Parasol del conductor sin espejo ni luz
Parasol del pasajero sin espejo ni luz
Revestimiento interior de carga a media altura
Manillas interiores de las puertas en color negro
Reposacabezas delanteros regulables en 2 posiciones
Asiento del conductor calefactado
Asiento del conductor con regulación manual en 6 posiciones
Asiento del pasajero doble
Columna de dirección fija
Volante de poliuretano
Elevalunas eléctricos delanteros de un solo toque
2 altavoces
Conexión USB (2 tomas)
Sistema de infoentretenimiento (incl. Apple CarPlay y Android Auto)
Cámara de supervisión del conductor
Suelo de carga de PVC

ASISTENCIA AL CONDUCTOR

Sensores de aparcamiento delanteros (4 sensores)
Sensores de aparcamiento traseros (4 sensores)
Cámara de visión trasera fija
Reconocimiento de señales de tráfico
Control de cruceo adaptativo
Modos de conducción seleccionables (Normal, Eco y Resbaladizo)

CARACTERÍSTICAS DE LA BATERÍA

Batería LFP (56 kWh útiles)
Calentador de batería
Puerto de carga EV - CCS2

CARACTERÍSTICAS MECÁNICAS

Freno de mano eléctrico
Asistente de frenado de emergencia
Asistencia de frenado electrohidráulica

Equipamiento de Serie - Chasis Cabina Trend



CARACTERÍSTICAS EXTERIORES

Parachoques delantero en color carrocería (parcial)
Manillas exteriores de las puertas en color negro
Espejos retrovisores con ajuste eléctrico, plegado manual, sin calefacción
Faros automáticos con función Follow Me Home
Faros halógenos
Luces diurnas LED
Luces Traseras de Halógeno
Encendido/apagado automático de faros
Limpiaparabrisas intermitente variable
Luna delantera de cristal

CARACTERÍSTICAS MECÁNICAS

Freno de mano eléctrico
Asistente de frenado de emergencia
Asistencia de frenado electrohidráulica

RUEDAS Y NEUMÁTICOS

Ruedas traseras simples
Llantas de acero de 16" con tapacubos
Neumáticos 215/65 R16C
Kit de reparación de neumáticos

ASISTENCIA AL CONDUCTOR

Sensores de aparcamiento delanteros (4 sensores)
Sensores de aparcamiento traseros (4 sensores)
Cámara de visión trasera fija
Reconocimiento de señales de tráfico
Control de cruce adaptativo
Modos de conducción seleccionables (Normal, Eco y Resbaladizo)

CARACTERÍSTICAS DE LA BATERÍA

Batería de tracción (55,59 kWh)
Calentador de batería
Puerto de carga EV - CCS2

CARACTERÍSTICAS INTERIORES

Aire acondicionado manual
Calefactor PTC
Cuadro de instrumentos de 7"
Pantalla multifunción de 12,3"
Retrovisor interior sin función antideslumbrante
Parasol del conductor sin espejo ni luz
Parasol del pasajero sin espejo ni luz
Manillas interiores de las puertas en color negro
Reposacabezas delanteros regulables en 2 posiciones
Asiento del conductor calefactado
Asiento del conductor con regulación manual en 6 posiciones
Asiento de pasajero doble
Columna de dirección fija
Volante de poliuretano
Elevavientos eléctricos delanteros de un solo toque
2 altavoces
Conexión USB (2 tomas)
Sistema de infoentretenimiento (incl. Apple CarPlay y Android Auto)
Cámara de supervisión del conductor

SISTEMAS DE SEGURIDAD

Triángulo de preseñalización
Avisador de cinturón de seguridad (conductor y pasajero)
Botón de llamada de emergencia (eCall)
Airbag del conductor
Airbag del pasajero
Desactivación del airbag del pasajero
Preinstalación de alcoholímetro
Cerraduras eléctricas de puertas
Llave inteligente (Keyless)
Bloqueo automático de puertas temporizado
Alarma perimétrica
Sistema inmovilizador PATS / SecuriLock (anti-robo)
Chaleco reflectante

Dimensiones - Van



Exterior - Longitud (mm)		L1 Techo Bajo	L2 Techo Medio
A	Longitud total	4985	5285
D	Distancia entre ejes	3060	3360
E	Voladizo delantero	810	810
F	Voladizo trasero	1115	1115
G	Anchura de entrada de la puerta lateral	1164	1164
Interior - Longitud (mm)			
K	Longitud máxima del espacio de carga (a nivel del suelo, con mamparo)	2770	3070
Exterior - Altura (mm)			
C	Altura total	1991	2285
H	Altura de entrada de la puerta de carga lateral	1397	1397
J	Altura de entrada de la puerta trasera	1330	1620
Interior - Altura (mm)			
N	Del suelo de carga al techo	1456	1746
O	Altura de carga (ruedas traseras simples)	550	552
Exterior - Anchura (mm)			
B	Anchura total con retrovisores	2258	2258
	Anchura total con retrovisores plegados	2150	2150
	Anchura total (sin retrovisores)	1885	1885
I	Anchura de entrada de la puerta trasera	1593	1593
Interior			
L	Anchura máxima del espacio de carga	1740	1740
M	Espacio de carga entre los pasos de rueda	1300	1300
Interior - Volúmenes (m³)			
P	Volumen de carga SAE	6	8
	Volumen máximo de carga (con mamparo)	6,43	8,5
	Espacio de carga (con mamparo) VDA	5,75	7,48
Exterior			
	Diámetro de giro de bordillo a bordillo	12	13

Dimensiones - Chasis Cabina



Exterior - Longitud (mm)

A	Longitud total (sin plataforma)	5.200
D	Del frontal del vehículo al centro del eje delantero	810
F	De la parte trasera del vehículo al centro del eje trasero (sin plataforma)	1.030
E	Distancia entre ejes	3.360
N	Longitud del bastidor	2.890
Q	De la parte trasera de la cabina al centro del eje delantero	1.441
R	De la parte trasera de la cabina al centro del eje trasero	1.955
	Longitud total (con plataforma)	Depende del equipamiento
	Plataforma - Longitud interior del espacio de carga	Depende del equipamiento

Exterior - Altura (mm)

C	Altura total (máxima)	2.000
O	Altura del suelo/bastidor (en vacío)	616

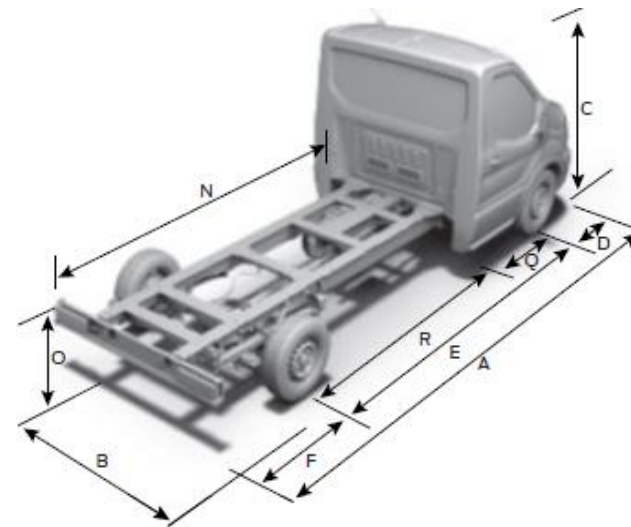
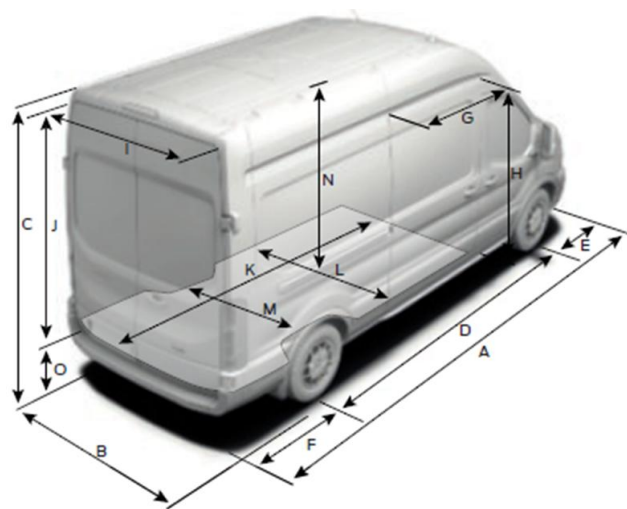
Exterior - Anchura (mm)

B	Anchura total con retrovisores	2.258
	Anchura total con retrovisores plegados	2.150
	Anchura total (sin retrovisores)	1.885
S	Vía trasera estándar	1.634
	Anchura total (con plataforma) sin retrovisores	Depende del equipamiento
	Plataforma - Anchura interior del espacio de carga	Depende del equipamiento

Exterior

Diámetro de giro de bordillo a bordillo (batalla corta)	13
---	----

Dimensiones - Van y Chasis Cabina



Datos objetivos pendiente de homologación definitiva. Los datos de esta ficha son aproximados y pueden sufrir variaciones.